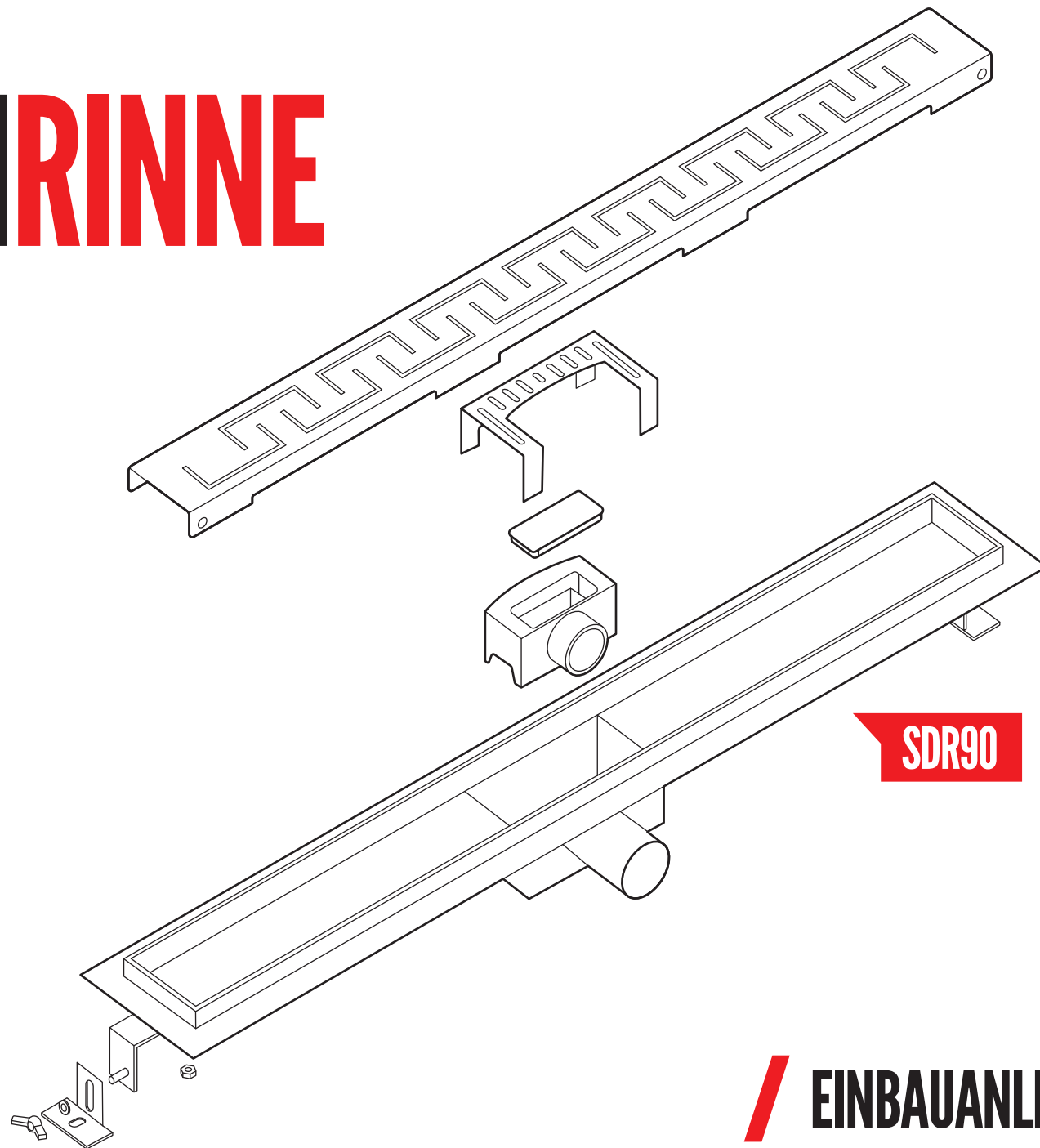
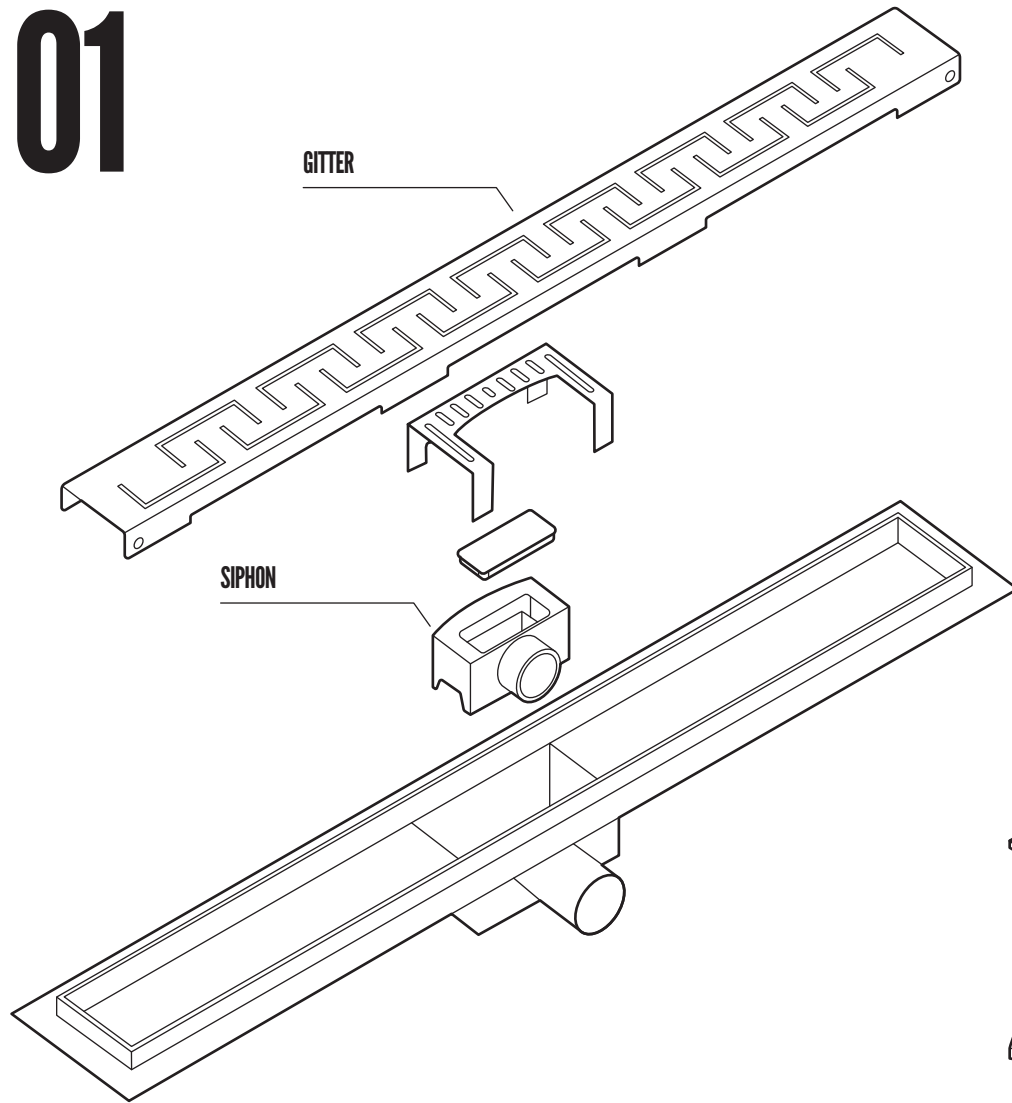


DUSCHRINNE

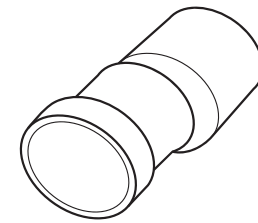


/ EINBAUANLEITUNG

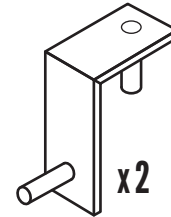
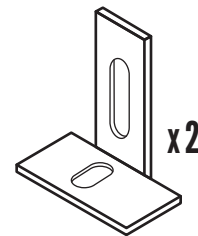
/ 01



**DUSCH-
RINNENSATZ
ENTHALT**



DN 40/50



Dichtband

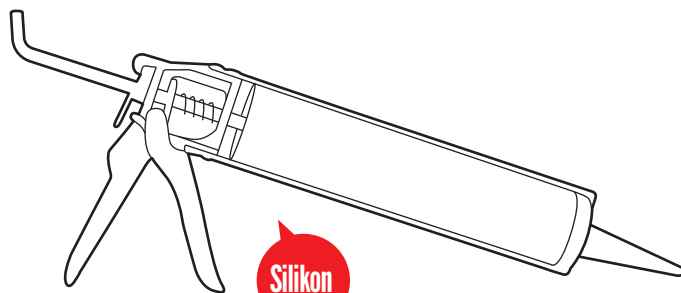


/02

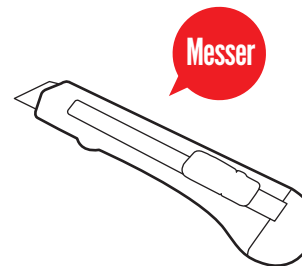
VOR DER MONTAGE
BEREITE VOR!



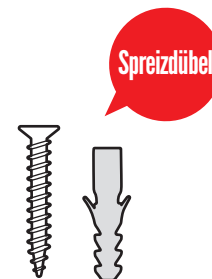
Pinsel



Silikon

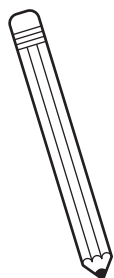


Messer

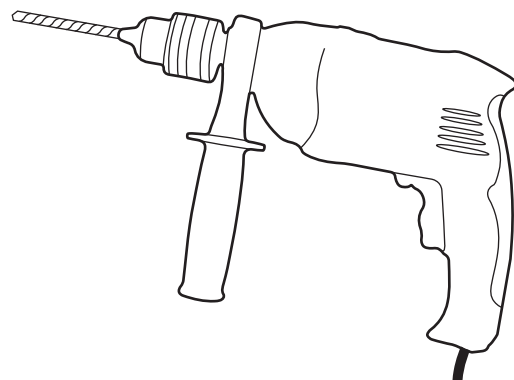


Spreizdübel

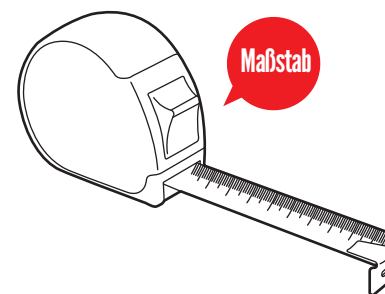
x2



Bleistift



Bohr-
maschine

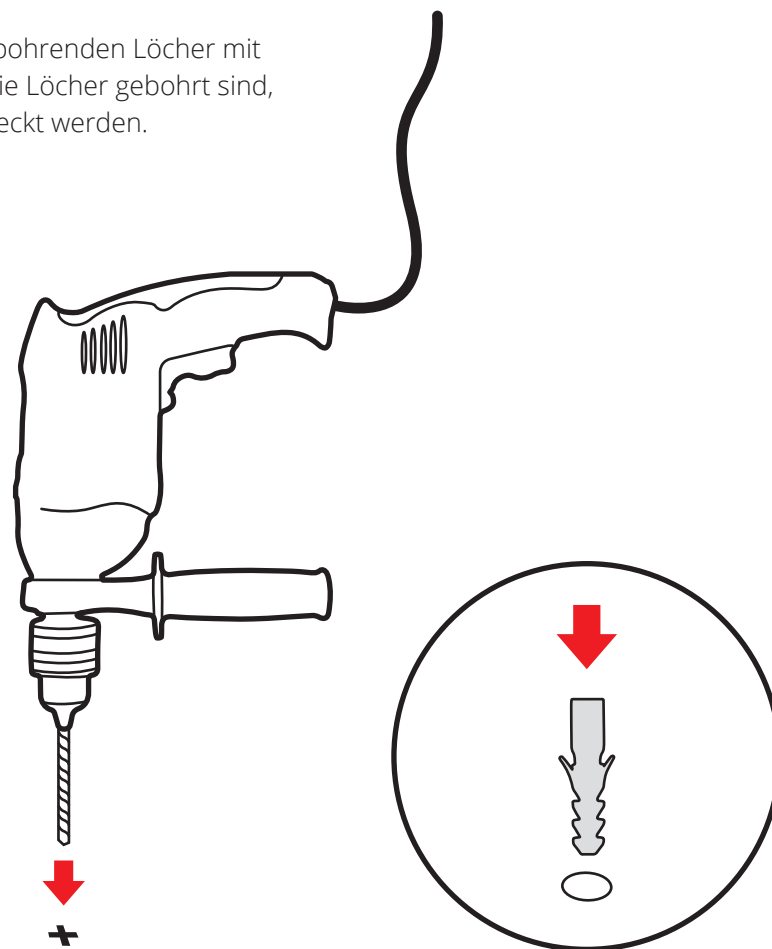
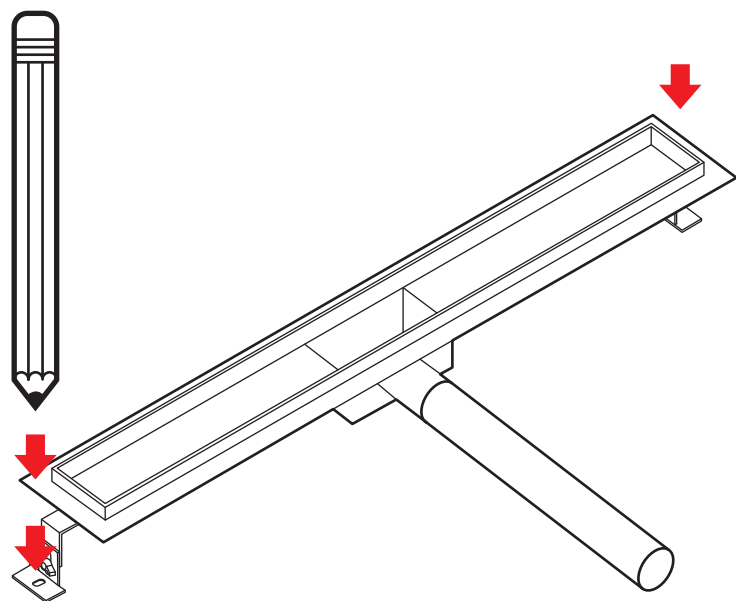


Maßstab

/ 03



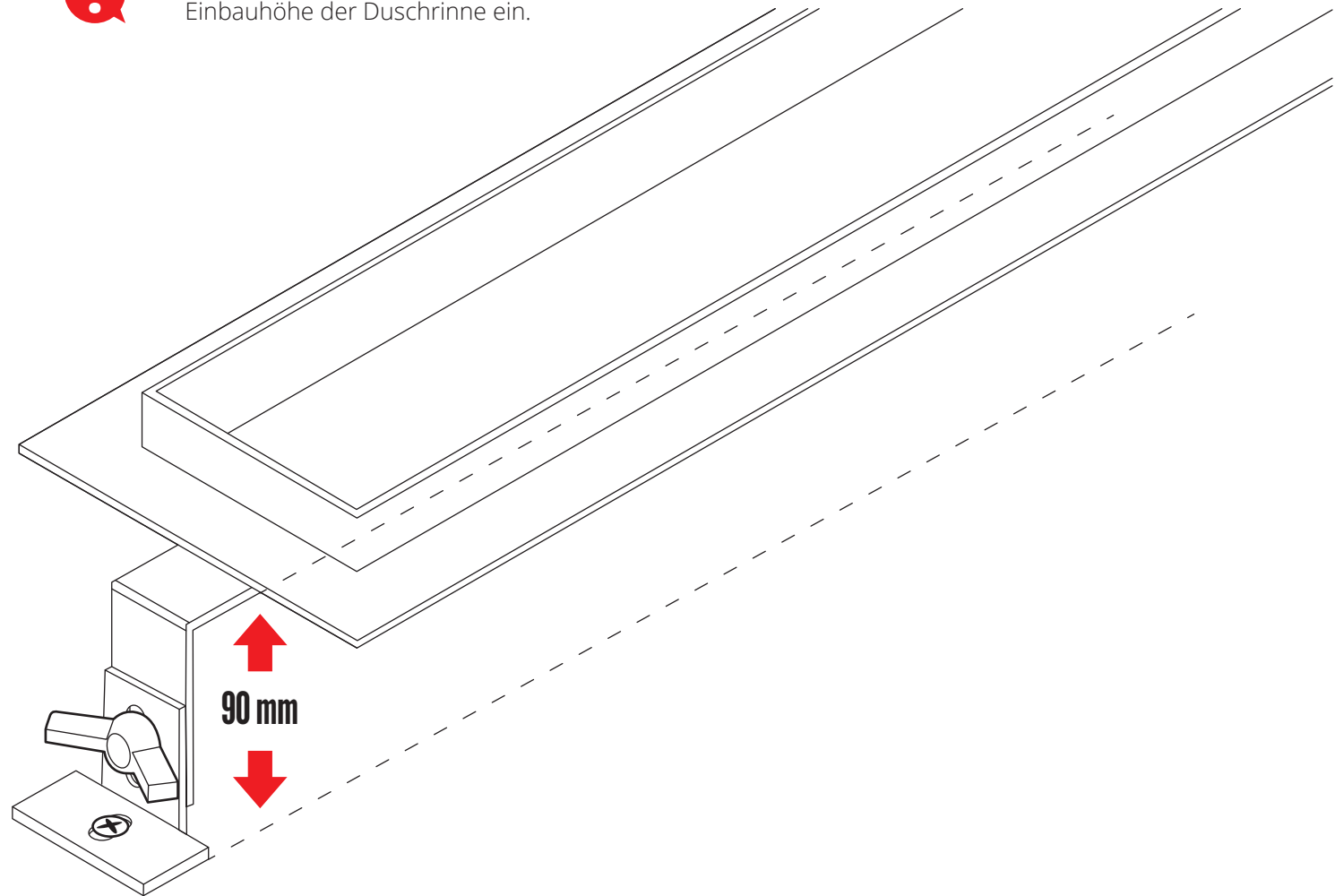
Zunächst müssen die Positionen der zu bohrenden Löcher mit einem Stift markiert werden. Nachdem die Löcher gebohrt sind, können die Dübel in die Bohrungen gesteckt werden.



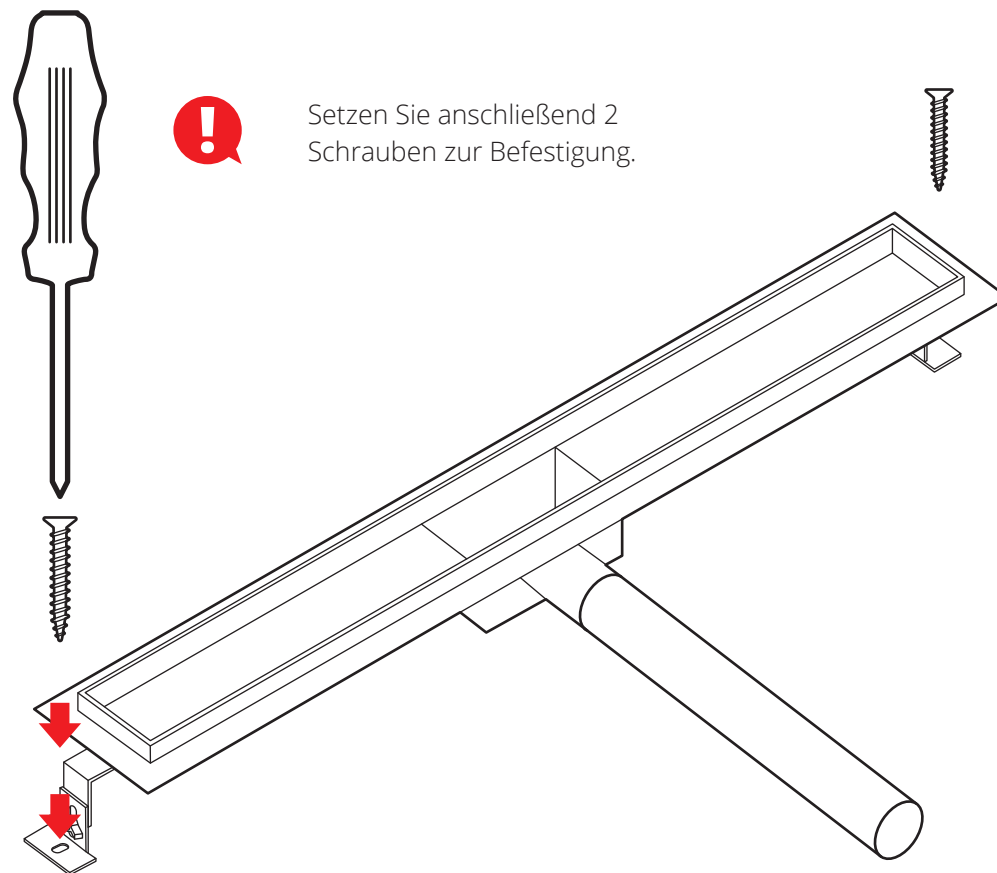
/04



Stellen Sie die gewünschte Einbauhöhe der Duschrinne ein.



/ 05



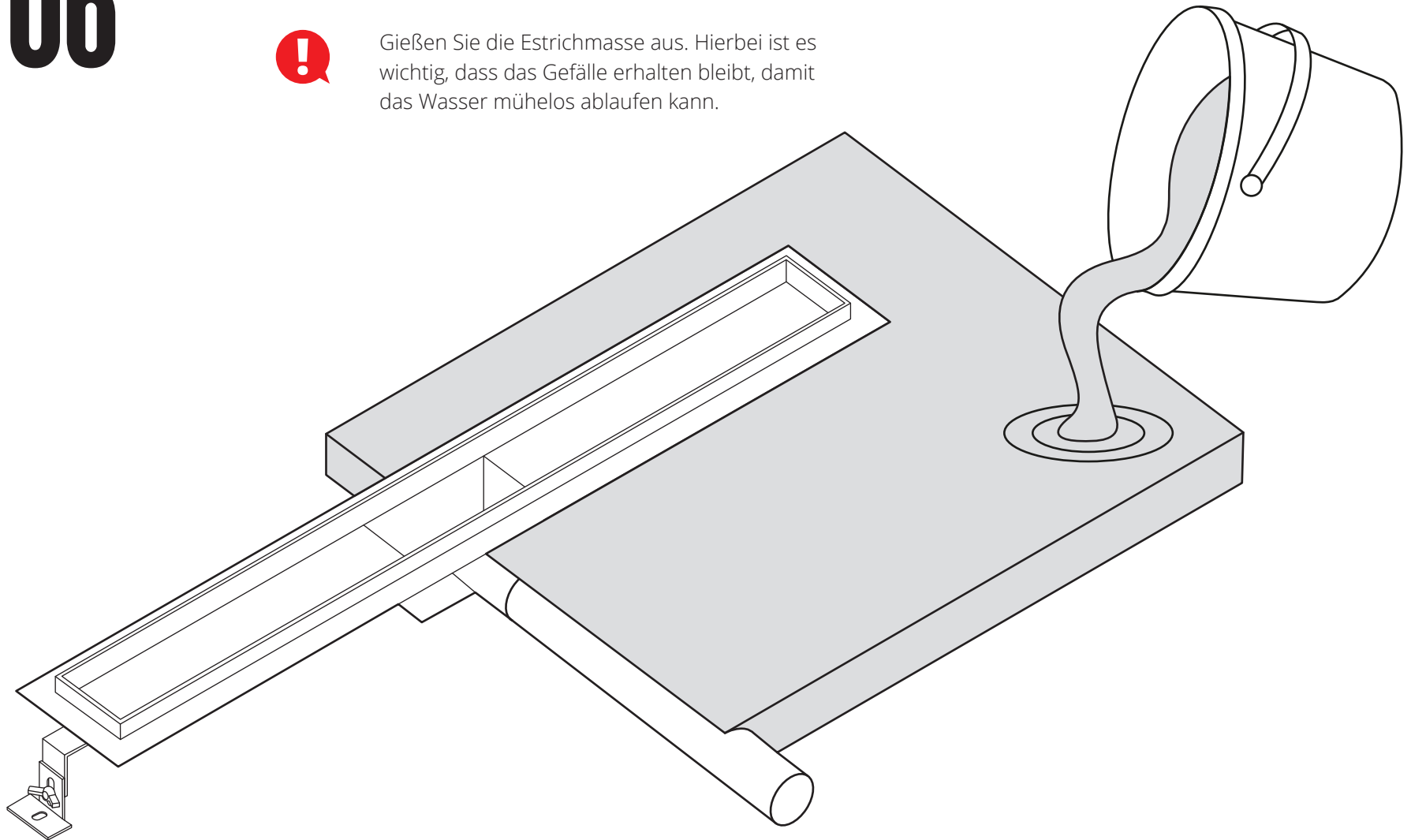
Setzen Sie anschließend 2 Schrauben zur Befestigung.



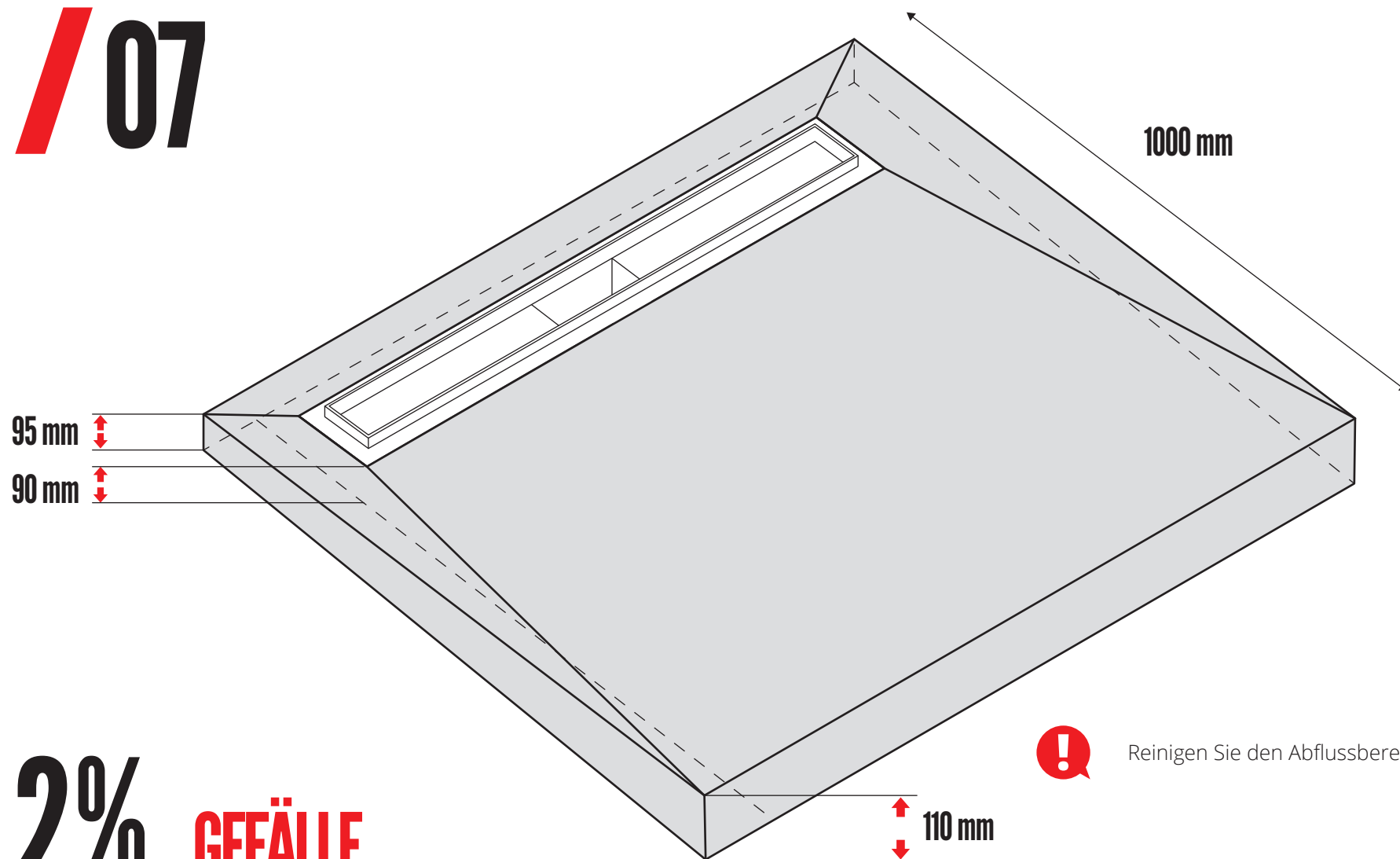
/ 06



Gießen Sie die Estrichmasse aus. Hierbei ist es wichtig, dass das Gefälle erhalten bleibt, damit das Wasser mühelos ablaufen kann.



/ 07



2% **GEFÄLLE**

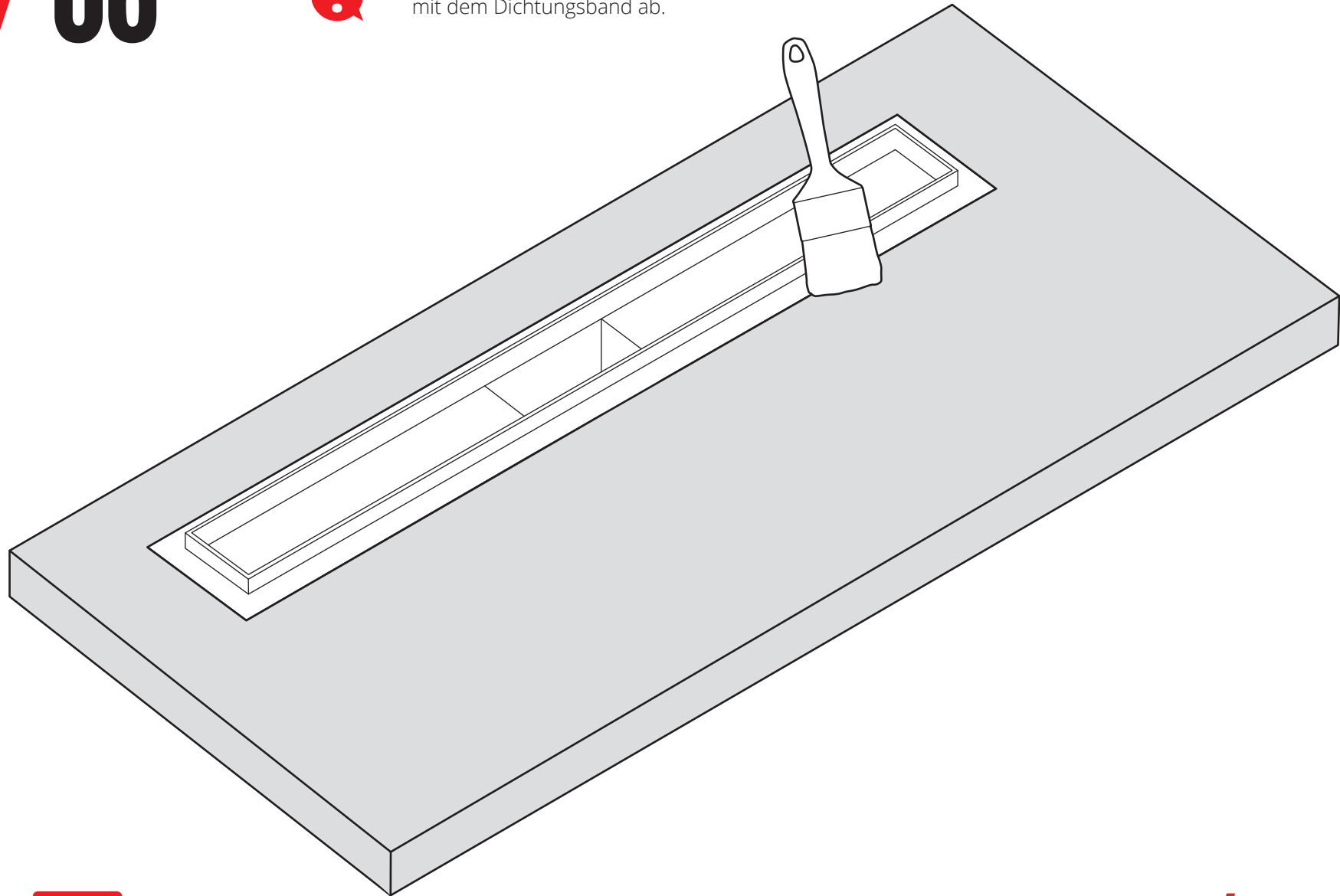


Reinigen Sie den Abflussbereich gründlich

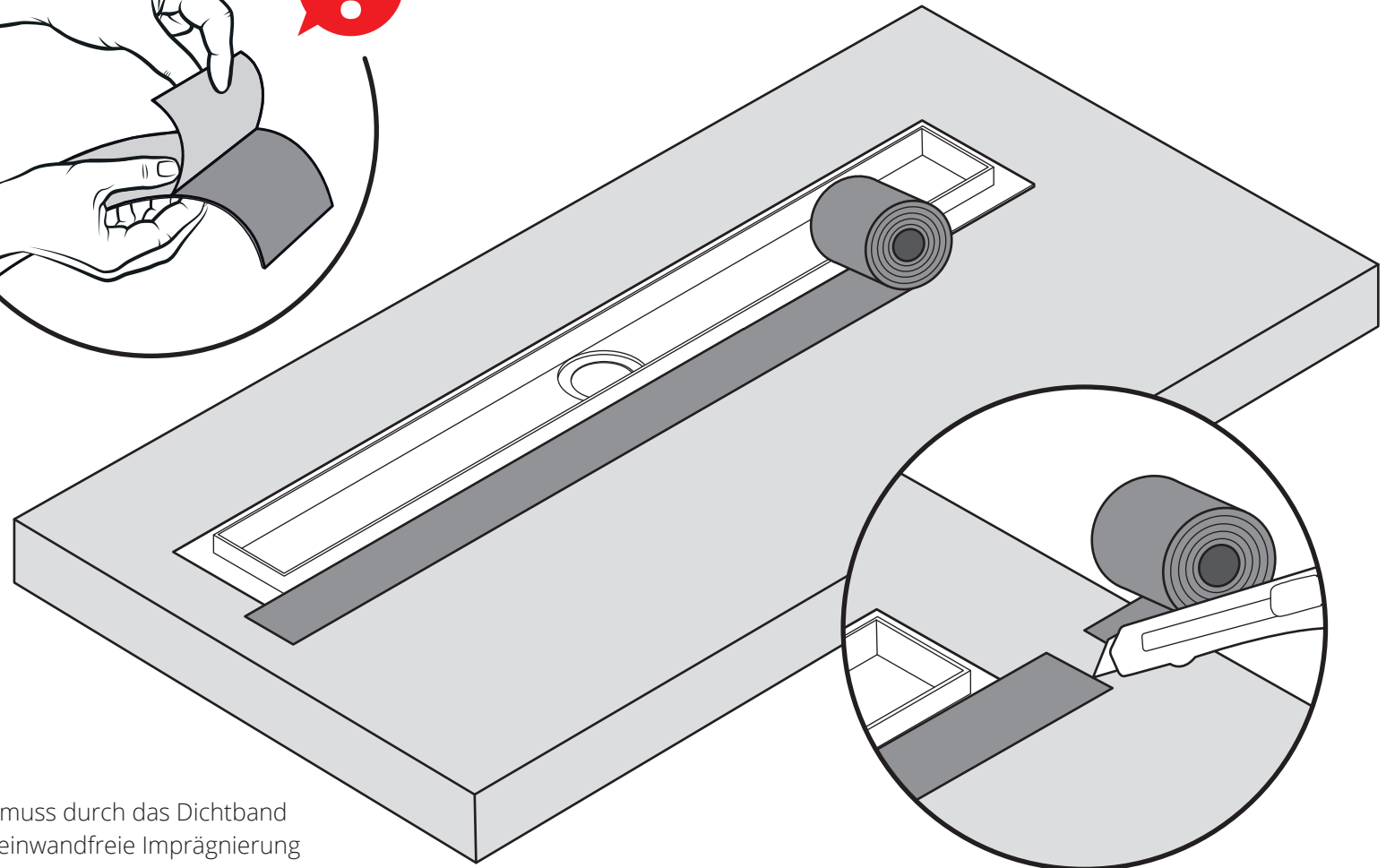
/ 08



Dichten Sie nun den Abflussbereich mit dem Dichtungsband ab.

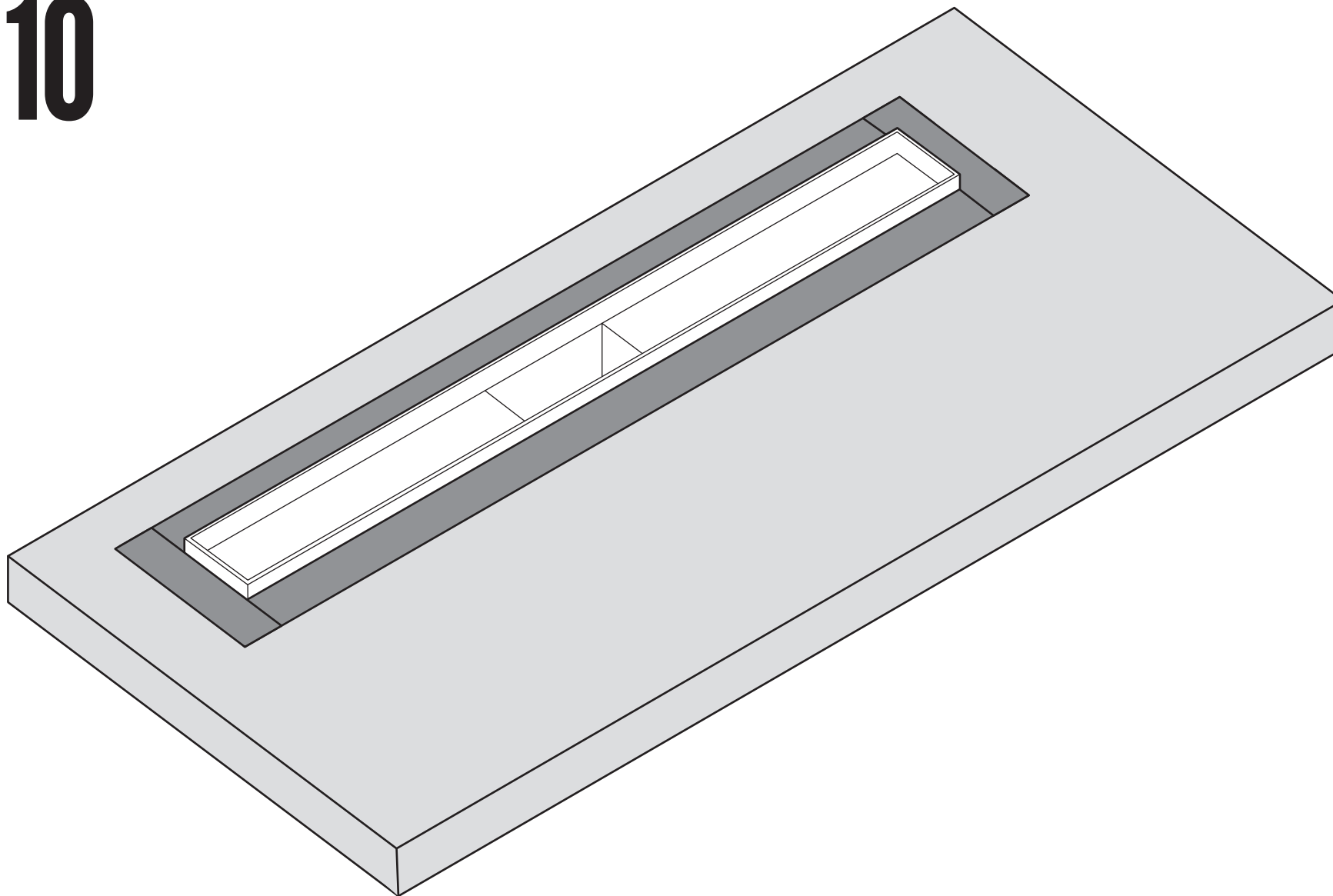


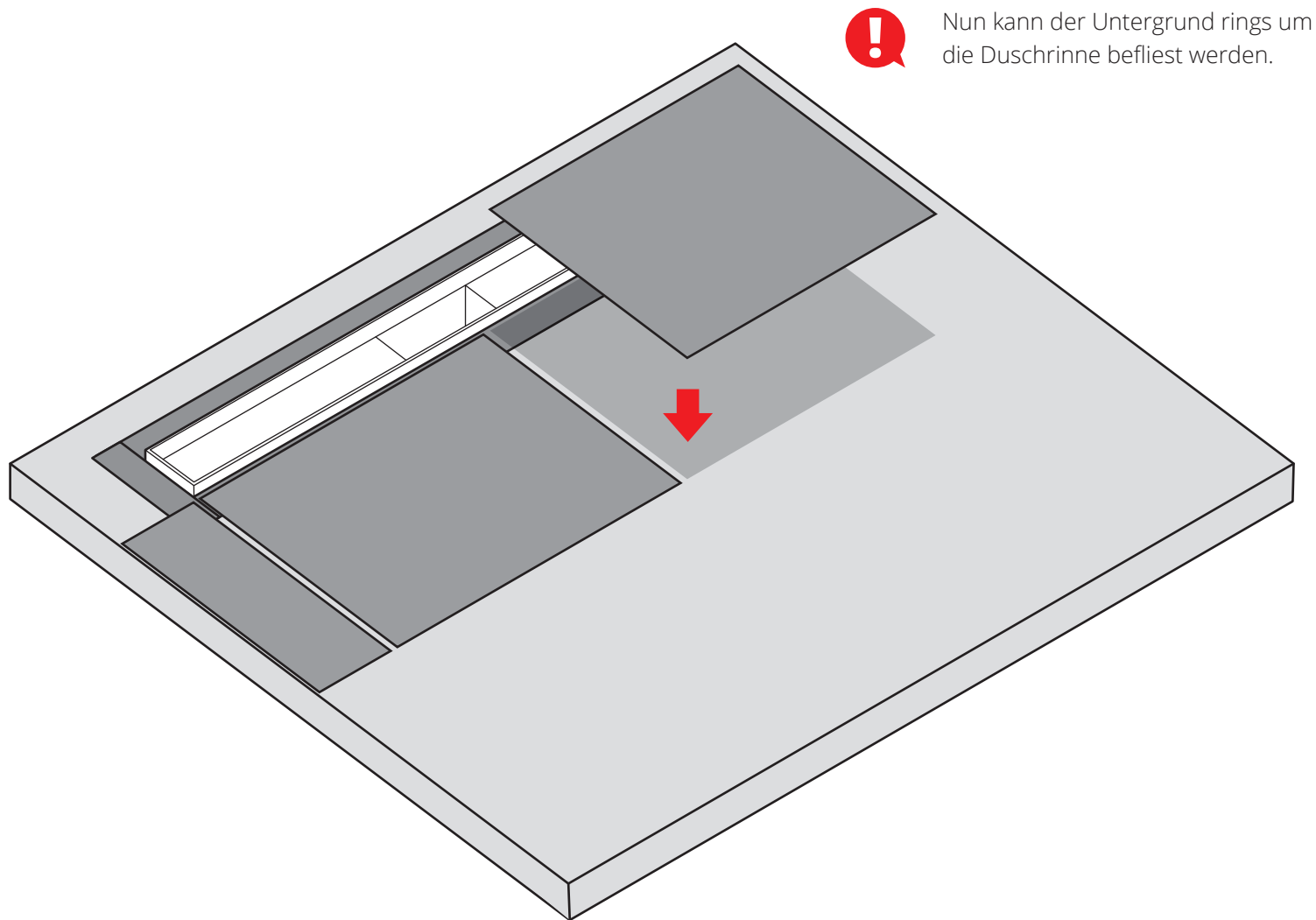
/ 09



Jede Seite des Abflusses muss durch das Dichtband geschützt sein. Um eine einwandfreie Imprägnierung zu gewährleisten, sollten Teile des Dichtbands einander überlappen.

/10



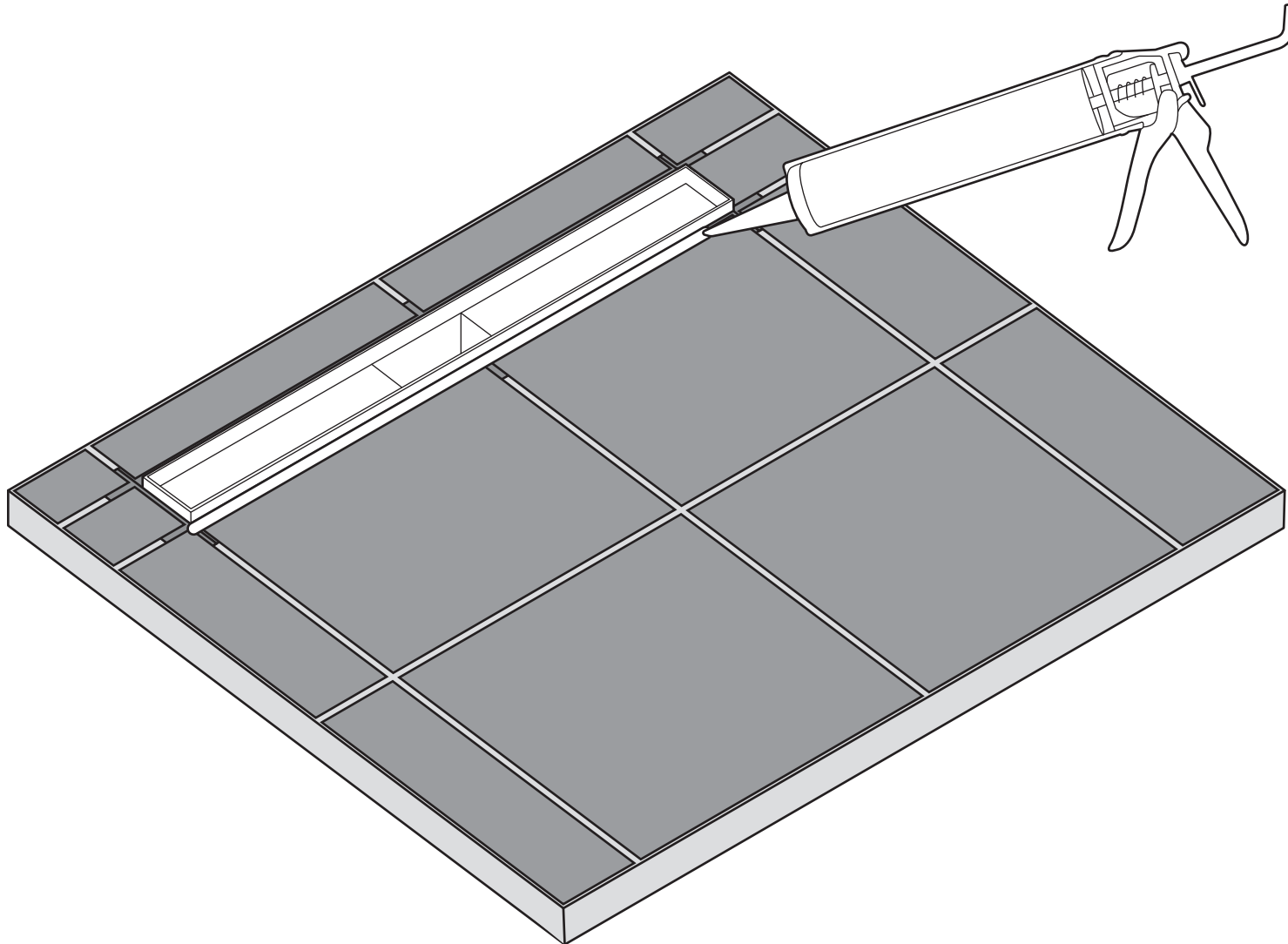


Nun kann der Untergrund rings um die Duschrinne befließt werden.

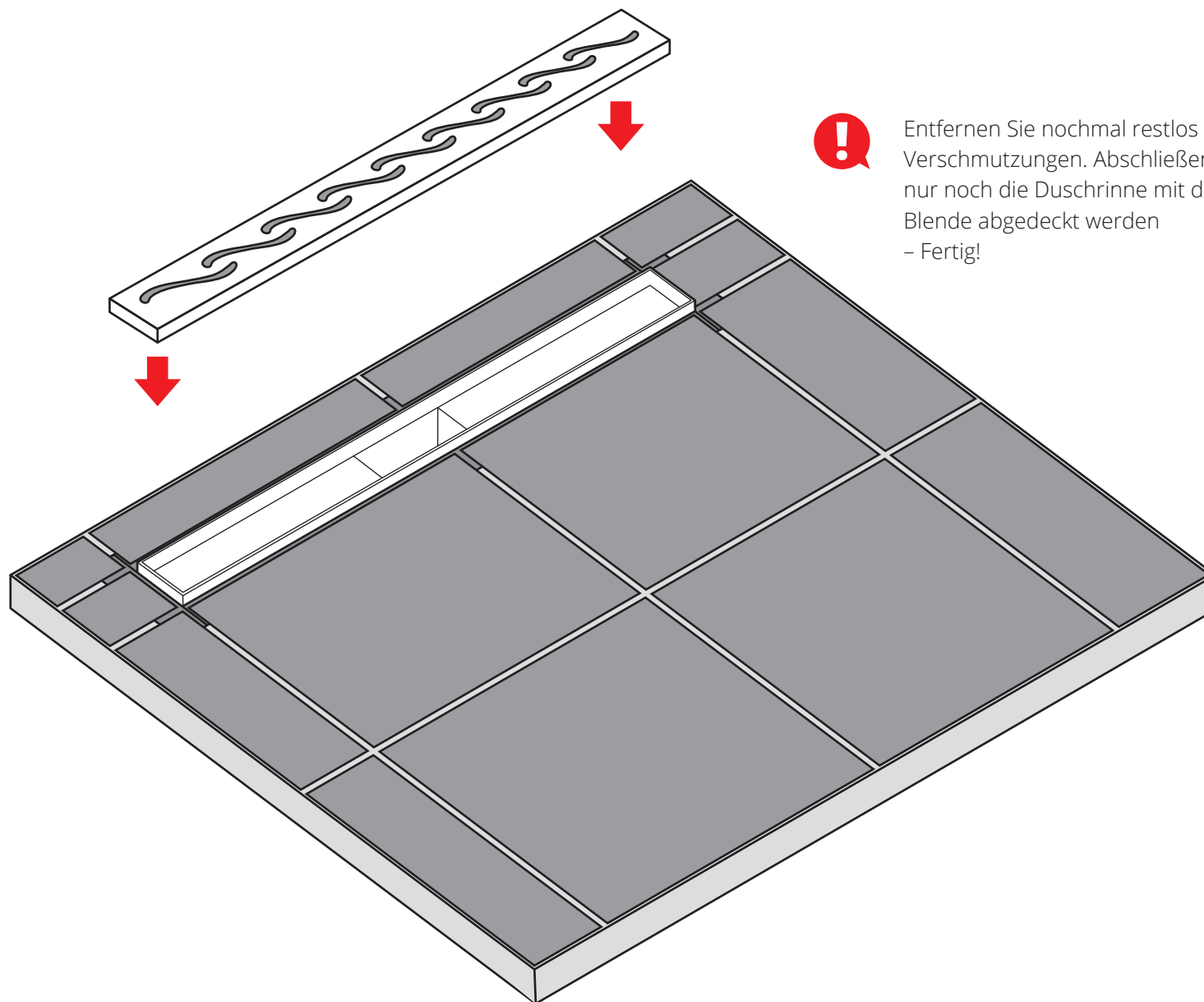
/12



Anschließend muss der gesamte Ablaufbereich mit Silikon ausreichend abgedichtet werden, danach alles trocknen lassen.



/ 13



Entfernen Sie nochmal restlos alle Verschmutzungen. Abschließend muss nur noch die Duschrinne mit der Blende abgedeckt werden
- Fertig!

www.dichtungen-steigner.de



STEIGNER
DICHTUNGEN