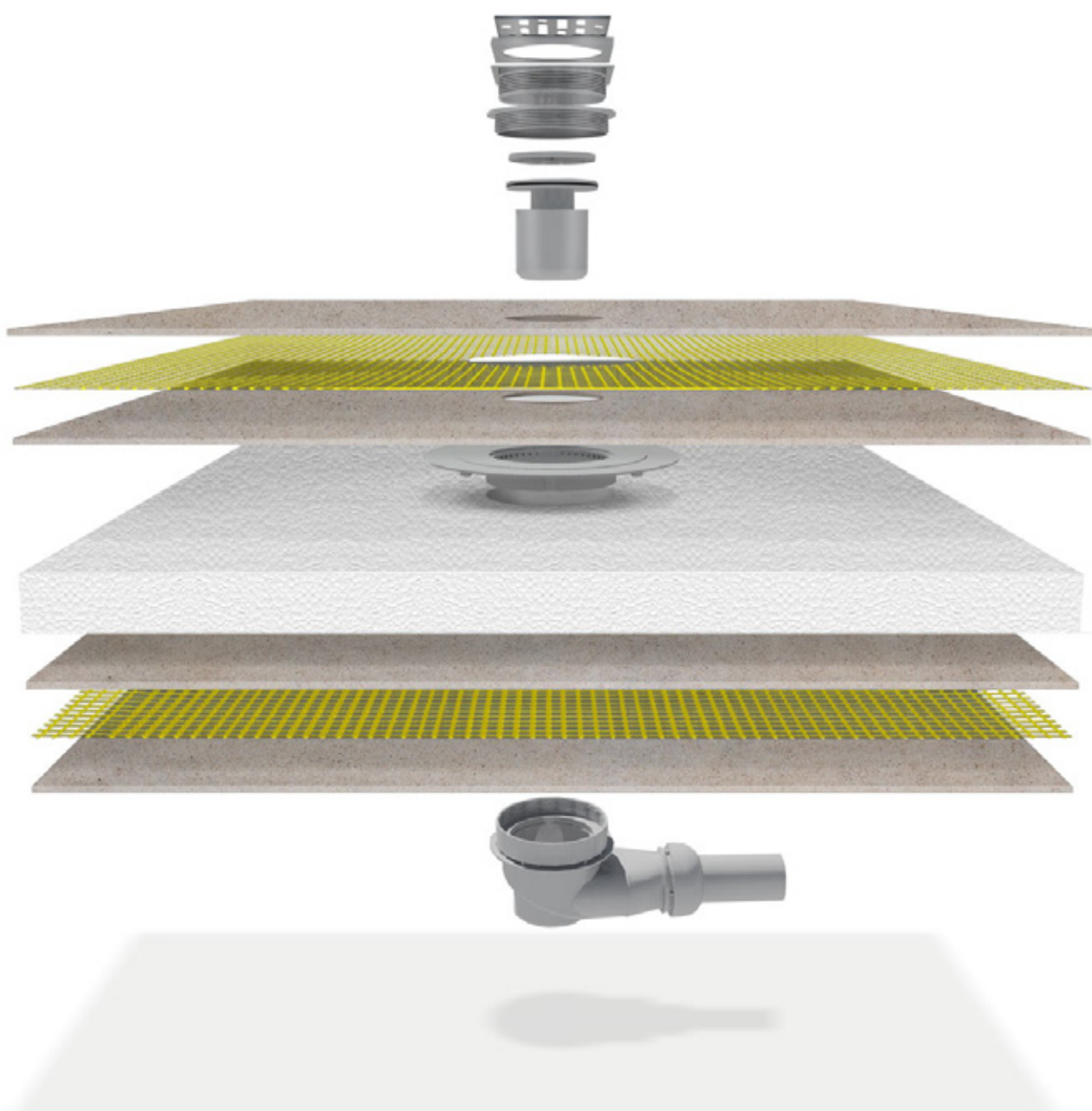


# Montageanleitung

Duschelement mit Ablauf waagerecht / senkrecht



[www.dichtungen-steigner.de](http://www.dichtungen-steigner.de)

**STEIGNER**  
DICHTUNGEN

Noch nie war der Einbau bodenebener, barrierefreier Duschen so einfach wie mit dem Duschelement von Steigner!

Einbaufehler sind dank des extrem vereinfachten Handlings des Duschboards nicht möglich und von vornherein ausgeschlossen.

Somit ist es auch dem Laien problemlos möglich, das Duschelement von Steigner zu installieren.

Auf den folgenden Seiten finden Sie eine leicht verständliche, praxisorientierte Montageanleitung, die Ihnen die Installation des Duschelements von Steigner Schritt für Schritt erklärt.

# Montageanleitung

## Duschelement mit Ablauf waagrecht / senkrecht



Schneller **Einbau**



**Wärmedämmend**



100% Wasserabweisend  
**dank EPS-Hartschaum**



Sonderanfertigungen  
**in jeder Form erhältlich**



Geringes **Eigengewicht**



Rollstuhlbefahrbar  
**und Barrierefrei**



Leicht zu **reinigender Ablauf**



**Schalldämmend**

# Montageanleitung

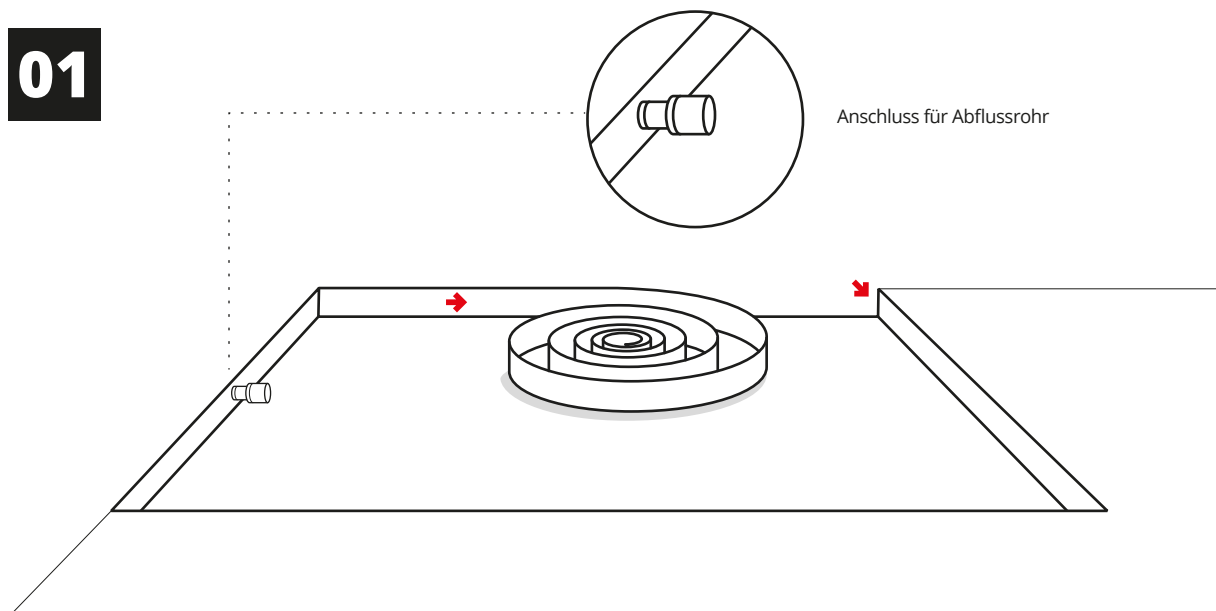
Duschelement mit Ablauf waagrecht / senkrecht



Download eine  
**elektronische  
Version**

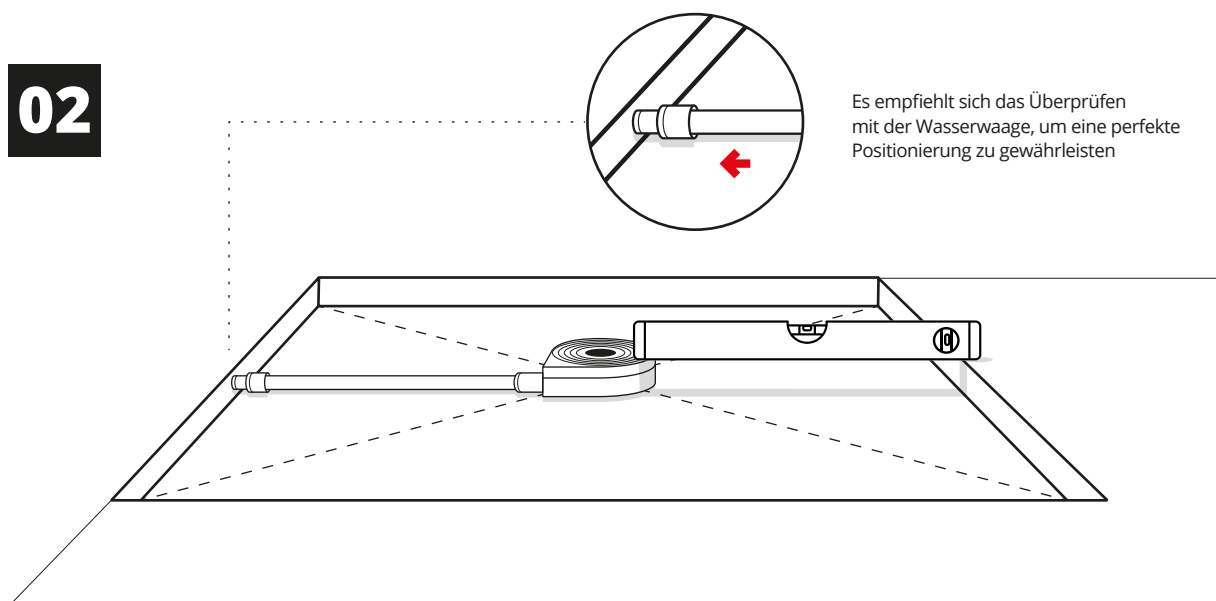


**01**



Den Randstreifen zur Schalldämmung an alle 4 Wände sowie auf den angrenzenden Fußboden anbringen.

**02**



Es empfiehlt sich das Überprüfen mit der Wasserwaage, um eine perfekte Positionierung zu gewährleisten



Positionieren und verbinden Sie die Ablaufgarnitur mit dem vorhandenen Abflussrohr in Richtung der Abflussposition.

# Montageanleitung

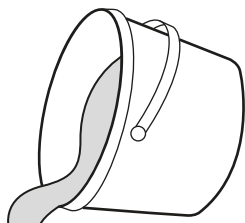
Duschelement mit Ablauf waagrecht / senkrecht



Download eine  
**elektronische  
Version**



**03**



Achten Sie darauf, dass Sie das Zeitlimit nicht überschreiten. Die Mörtelmischung muss noch ganzflächig feucht sein, ehe der nächste Schritt folgt.

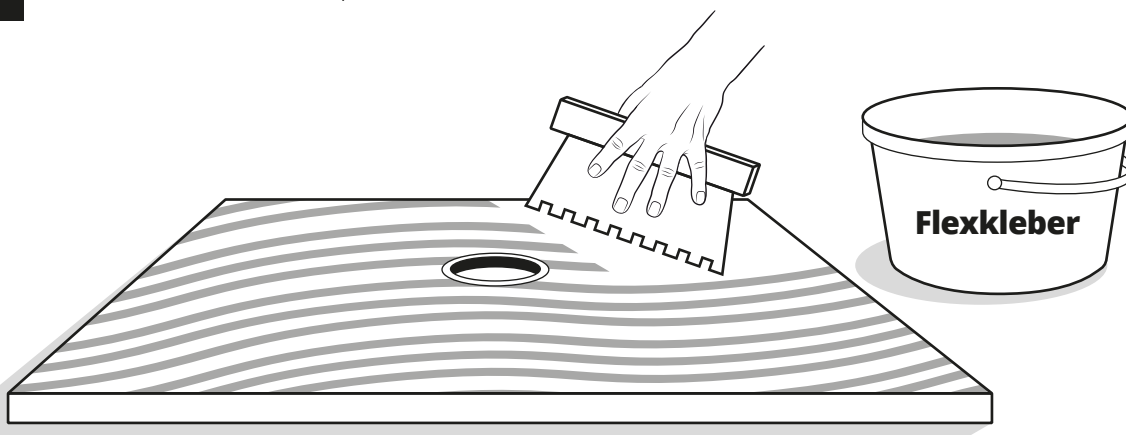


Tragen Sie als Unterbau eine erdfuchte Mörtelmischung (1 Teil Zement / 4 Teile Sand) eben und möglichst gleichmäßig auf dem gesamten Boden auf.

**04**



Dabei die Einbauhöhe des Duschelements beachten:  
ca. 12,5 cm - waagerechter Ablauf  
ca. 4,0 cm - senkrechter Ablauf



Universellen Flexkleber auf der Rückseite des Boards (Seite ohne Gefälle) mit einer mindestens 8mm Zahnung auf die gesamte Fläche verteilen.

# Montageanleitung

Duschelement mit Ablauf waagrecht / senkrecht

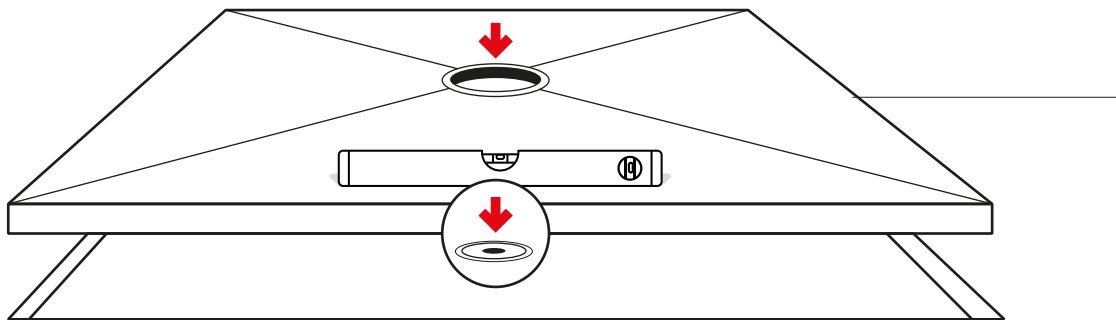


Download eine  
**elektronische  
Version**



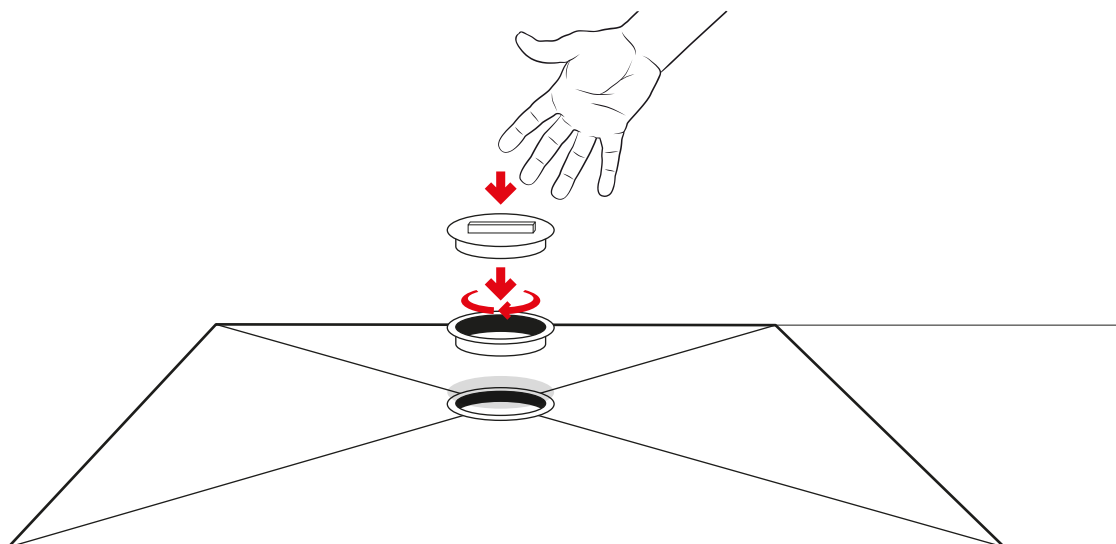
**05**

## Board-Ausrichtung



Duschelement nun mit der frisch bestrichenen Seite passgenau auf die feuchte Mörtelmischung einlegen, ausrichten und kräftig andrücken.

**06**



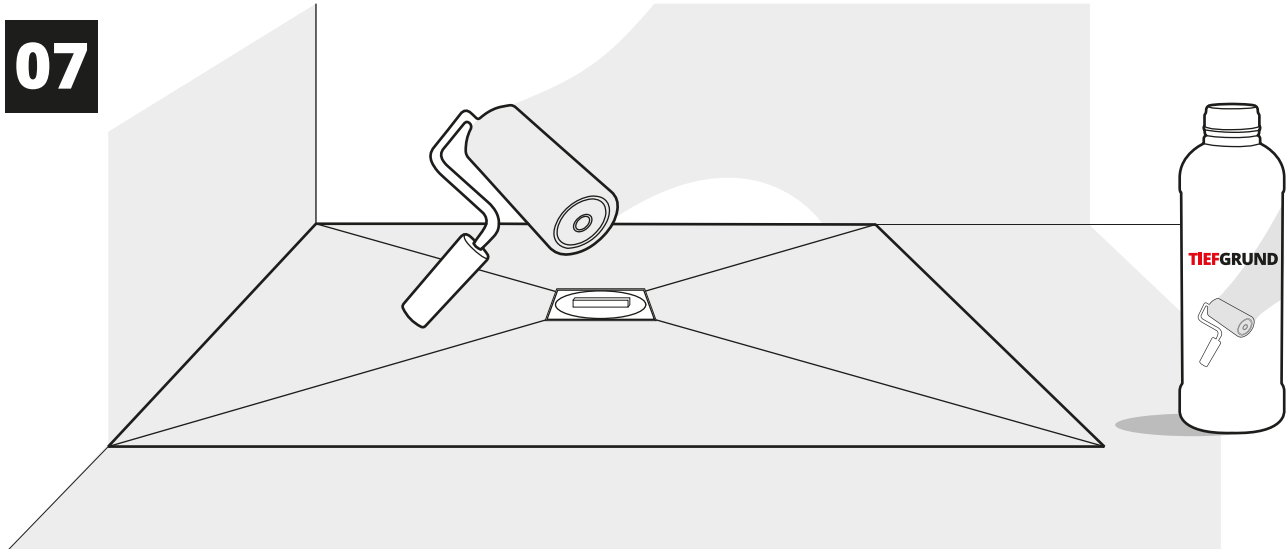
Sichern Sie den Abfluss am Duschelement mithilfe des Positionierings. Dazu verschließen Sie die Abflussgarnitur mit dem mitgelieferten roten Schraubverschluss.


# Montageanleitung

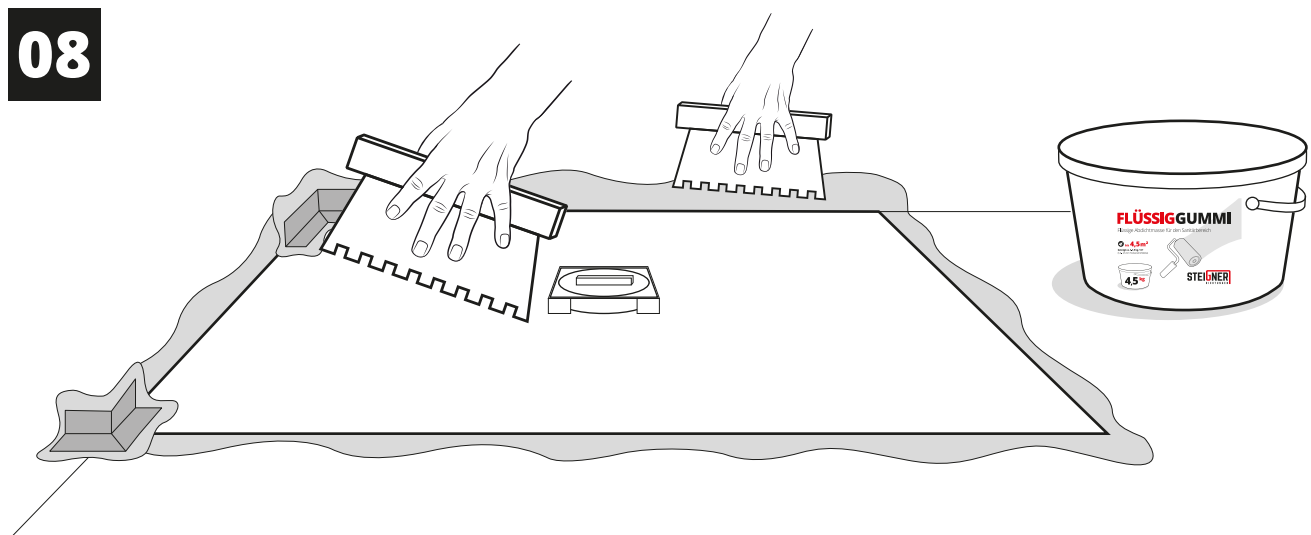
## Duschelement mit Ablauf waagrecht / senkrecht




Download eine  
**elektronische  
Version**



 Tiefgrund ganzflächig im Wand- und Bodenbereich auftragen (nass auf nass). Trocknungszeit von 24h beachten



 Es ist zwingend, erforderlich Innen- und Außenecken zu verwenden, um eine 100%ige Dichtigkeit zu gewährleisten.

# Montageanleitung

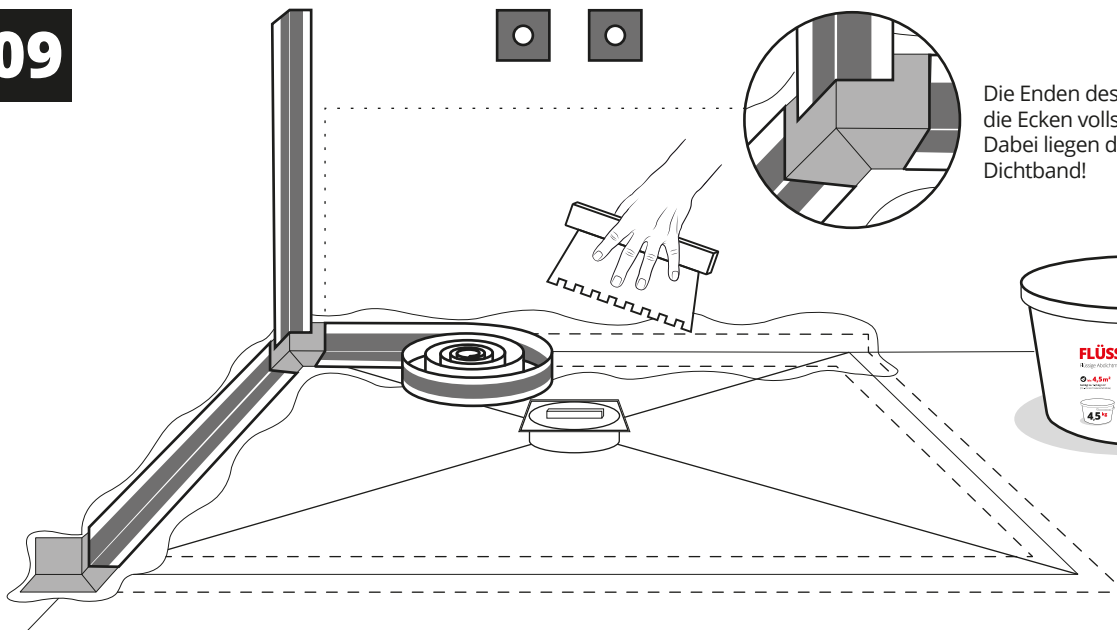
Duschelement mit Ablauf waagrecht / senkrecht



Download eine  
**elektronische  
Version**



**09**

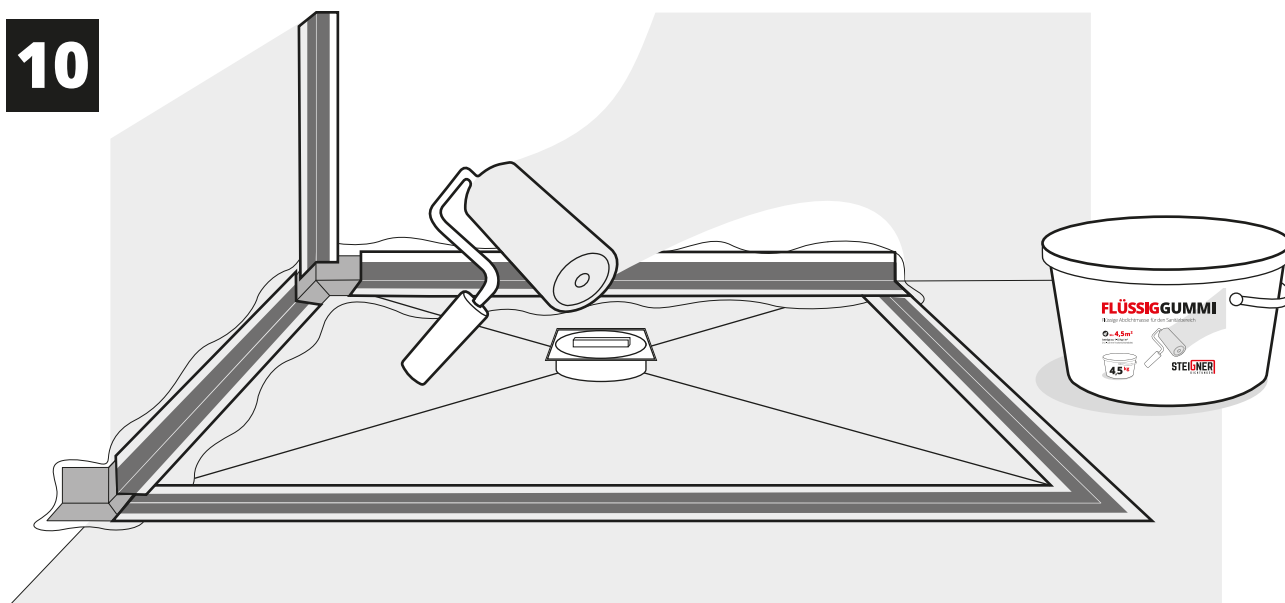


Die Enden des Dichtbands müssen die Ecken vollständig überdecken. Dabei liegen die Ecken unter dem Dichtband!



Wichtig: Alle Ecken und Übergänge an den Wänden und am Duschelement müssen vollständig mit Dichtband abgedichtet werden. Dichten Sie zusätzlich die Anschlüsse der Wasserzufuhr mit Wandmanschetten ab.

**10**



Wir empfehlen das zweimalige Auftragen des Flüssiggummi: Einmal vor Anbringen des Dichtsets samt Innenecken, Aussenecken und Wandmanschetten und noch ein zweites Mal nach Anbringung. Dabei werden sämtliche angebrachten Elemente ebenfalls überstrichen. Auch hier jeweils 24h Trocknungszeit beachten!

# Montageanleitung

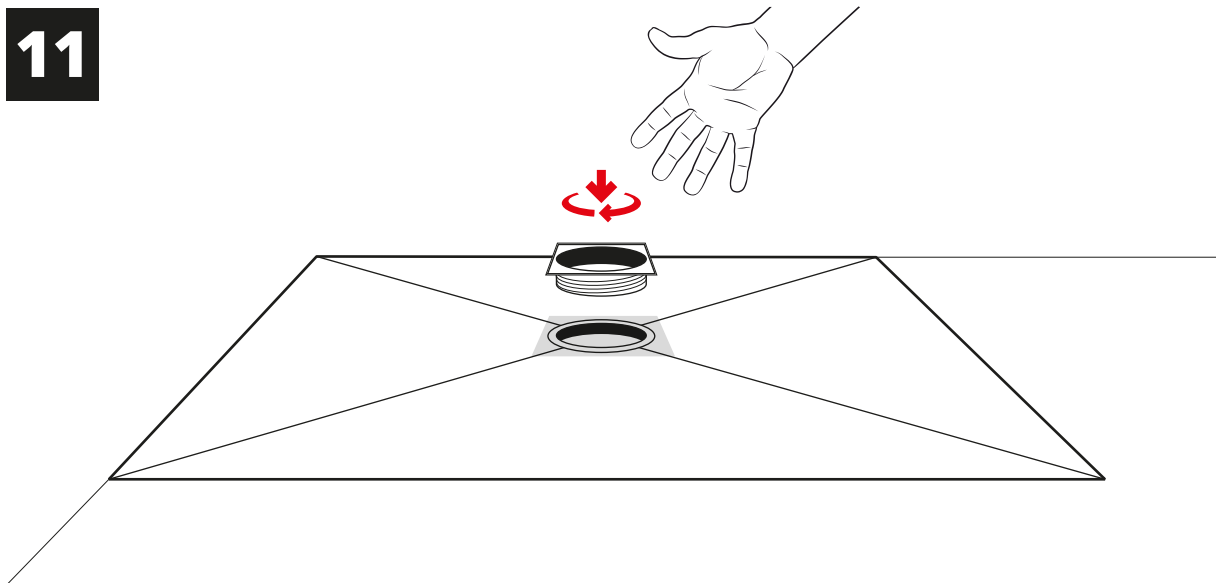
Duschelement mit Ablauf waagrecht / senkrecht



Download eine  
**elektronische  
Version**

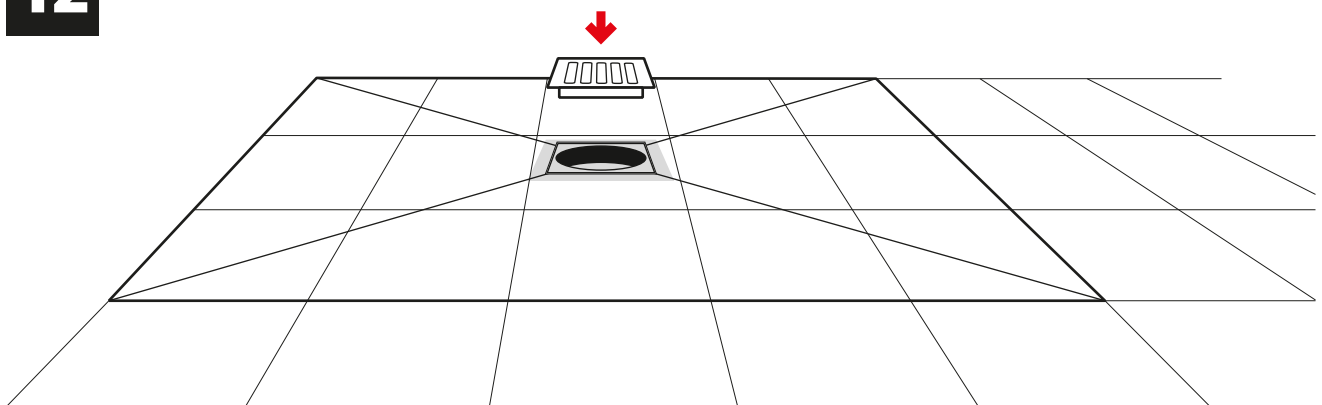


**11**



Schrauben Sie nun den stufenlos höhenverstellbaren Abflussrahmen ein.

**12**



Entfernen Sie den roten Staubverschluss. Setzen Sie anschließend nach vollständiger Verfüllung das Edelstahlrost ein - Fertig!



# Montageanleitung

Duschelement mit Ablauf waagrecht / senkrecht



Download eine  
**elektronische  
Version**



## **Steigner Dichtungen ist Ihr professioneller Partner für Dichtungen im Wohn- und Kfz-Bereich.**

Dank unserer großen Auswahl an unterschiedlichsten Profilen, Modellen und Farben werden sowohl Privat- als auch Gewerbekunden bei uns fündig. Unsere Dichtungssysteme haben bereits in vielen namhaften Bauprojekten ihre hohe Qualität & Langlebigkeit unter Beweis gestellt.

Doch wir beliefern nicht nur den Industriemarkt oder Unternehmen der Renovierungs- oder Handwerksbranche, sondern eben auch Privatkunden aus ganz Deutschland.

Was uns einzigartig macht? Unsere Erfahrung und unser Fachwissen gepaart mit immer neuen, innovativen Ideen sowie stetig verbesserte und ökologisch nachhaltige Herstellungsprozesse, von denen Sie als Kunde profitieren.

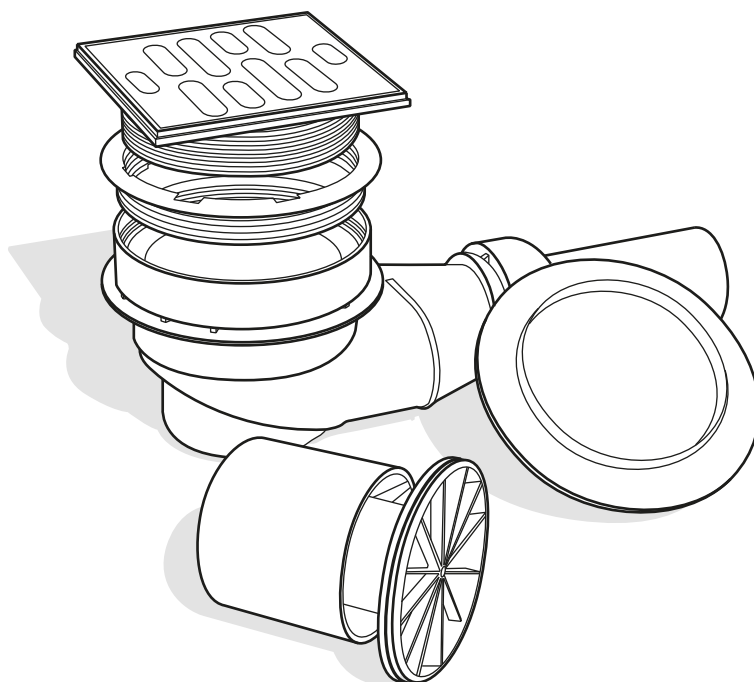
Was uns aber tatsächlich von anderen abhebt, ist unser eigener Anspruch auf höchste Qualität - der Ehrgeiz, uns ständig weiterzuentwickeln, ist eine unserer großen Stärken und ermöglicht die schnelle Entwicklung kundennaher Lösungen.

Im Rahmen unseres Qualitätsmanagements ist die ständige Setzung neuer Ziele und deren präzise Überwachung unerlässlich, um unsere Prozesse langfristig zu verbessern, und als Ergebnis, die Herstellungskosten zu reduzieren, um die Wettbewerbsfähigkeit unseres Unternehmens zu steigern. Auf diese Weise ist es uns möglich, hochwertige Ware zu äußerst kostengünstigen Preisen anzubieten.

Das Qualitäts- und Umweltmanagementsystem erfüllt die Anforderungen der folgenden Normen:

- ISO 9001: 2008 Standards
- ISO / TS 16949: 2009-Spezifikation
- PN-EN ISO 14001: 2005 Standards

Bei uns wird Qualität noch von jedem einzelnen Mitarbeiter gelebt, um auch höchsten Ansprüchen gerecht zu werden, denn die Zufriedenheit unserer Kunden steht für uns im Mittelpunkt unserer Firmenphilosophie.



**STEIGNER**  
DICHTUNGEN



[www.dichtungen-steigner.de](http://www.dichtungen-steigner.de)