



DUSCHELEMENTE

www.dichtungen-steigner.de

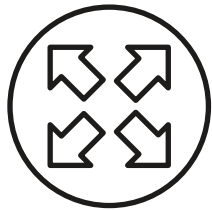


MINERAL BASIC	06
MINERAL PLUS	08
MINERAL PROFI	10
TECHNISCHE DETAILS	11
ZUBEHÖR	15

DAS DUSCHBOARD VON STEIGNER DICHTUNGEN

EINE WELLNESSOASE FÜR IHR HEIM!

Was ist ein Duschboard? Wer in den heutigen Tagen sein Badezimmer renovieren oder neu gestalten möchte, wird sich beinahe zwangsläufig mit der Frage nach dem Einbau einer bodenebenen Dusche auseinandersetzen – die liegt nicht nur voll im Trend, sondern bietet auch noch jede Menge anderer Vorteile:



das komplette Bad wirkt größer und weitflächiger



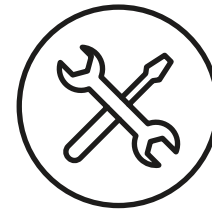
stufenlos, offen und bodeneben
– absolut barrierefrei und frei von Stolperfallen



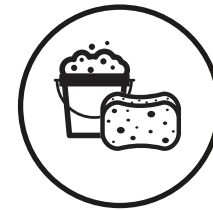
sehr widerstandsfähig und belastbar



mit senkrechtem und waagrechtem Ablauf erhältlich



sehr leichter Einbau und anschließend problemlos befliesbar



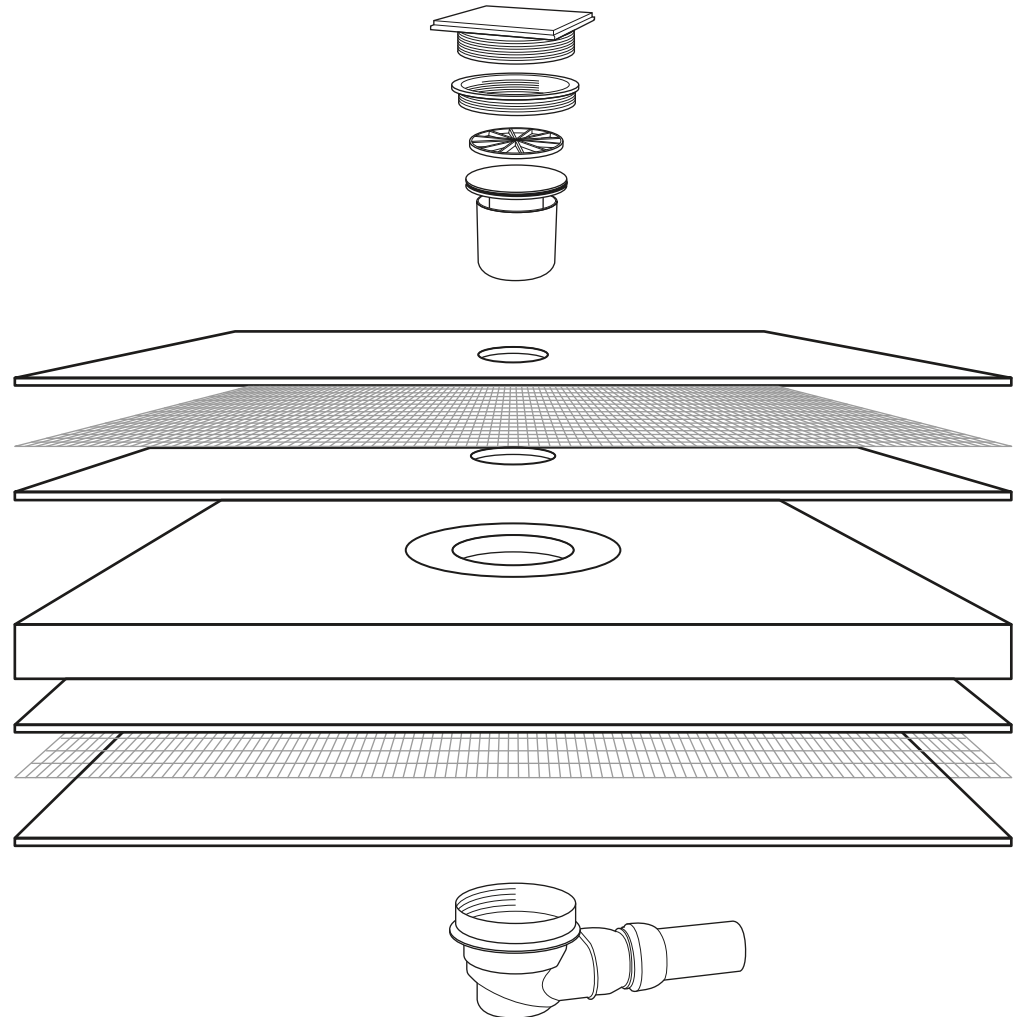
leichter und bequemer zu reinigen

Unser Duschboard setzt in puncto Duschelemente neue Akzente, denn noch nie war der Einbau ebenerdiger befliesbarer Duschelemente so einfach wie mit dem Duschboard von Steigner Dichtungen! Das Duschboard dient als Unterbodenkonstruktion und ermöglicht den passgenauen Einbau ebenerdiger Duschen. Steigner Dichtungen setzt auf expandiertes Polystyrol (EPS) als Bauträgermaterial. Dieses Material ist wasserabweisend und hat eine hohe Druckdichte und Festigkeit, hält also auch hohen, punktuellen Belastungen problemlos stand.

Bisweilen waren begehbare, bodenebene Duschen meist nur in teuren SPA's oder Wellnessbereichen anzutreffen. Doch was spricht dagegen, aus der eigenen Dusche eine barrierefreie Wellnessoase zu zaubern?

DUSCHELEMENT ZUSAMMENSETZUNG

Unsere Duschboards bestehen aus Stabilitäts- und Belastbarkeitsgründen aus mehreren Schichten: Sie sind allesamt mit einer beidseitigen Mineralbeschichtung überzogen und wurden ebenfalls beidseitig mit Glasfasergewebe verstärkt. Je nach Modell sind unsere Duschboards mit einer zusätzlichen Spezialversiegelung (Gummibeschichtung) versehen. Der Ablauf mit entnehmbarem Geruchsverschluss, Haarsieb und Edelstahlrost (höhenverstellbar) für den Punktablauf gehört ebenso zum Lieferumfang!



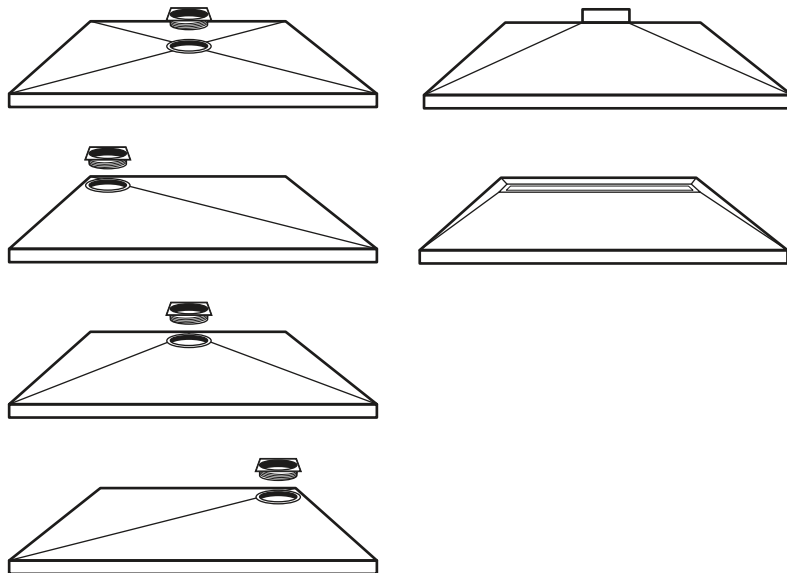


MINERAL BASIC



Sehr hohe
Oberflächenhärte

WÄHLEN SIE DEN STANDORT DES ABLAUFS

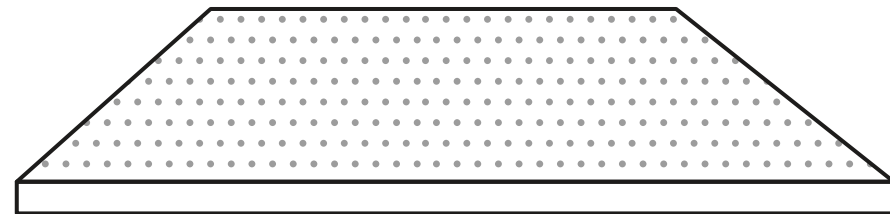


GESTALTERISCHE FREIHEIT BEIM EINBAU

BESTELLBARE MAßE

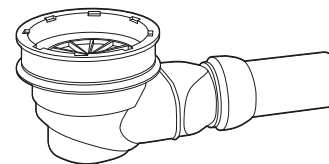


60 x 60 cm , 70 x 70 cm, 80 x 80 cm, 80 x 90 cm, 90 x 90 cm, 90 x 100 cm, 90 x 110 cm, 90 x 120 cm,
90 x 130 cm, 90 x 140 cm, 100 x 100 cm, 100 x 110 cm, 100 x 120 cm, 100 x 130 cm, 100 x 140 cm,
110 x 110 cm, 120 x 120 cm, 120 x 130 cm, 120 x 140 cm, 80 x 100 cm, 80 x 110 cm, 80 x 120 cm,
80 x 130 cm, 80 x 140 cm

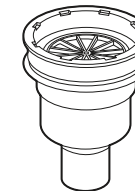


befliesbares Duschelement MINERAL BASIC:

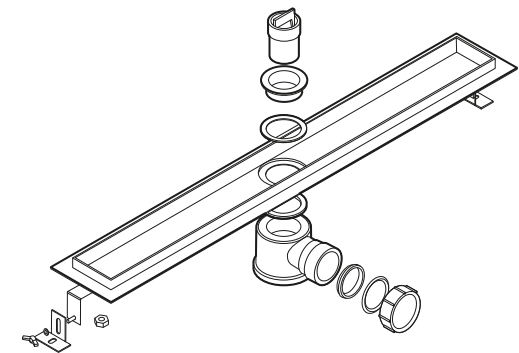
Werkseitig vorgefertigtes System aus einer Hand - beidseitige
Mineralbeschichtung und beidseitig mit Glasfasergewebe verstärkt



FLOW KAPAZITÄT
42 l/min



FLOW KAPAZITÄT
66 l/min



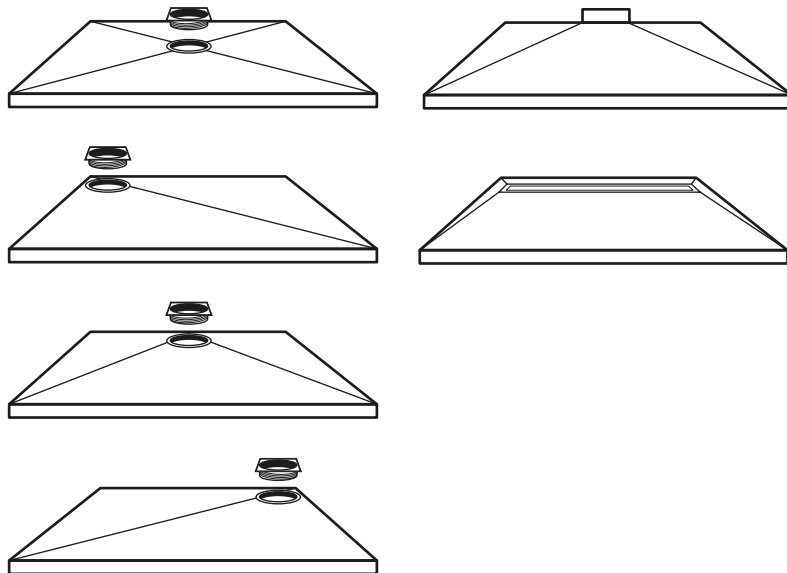
ABFLUSSKAPAZITÄT
36 l/min





MINERAL PLUS

WÄHLEN SIE DEN STANDORT DES ABLAUFS

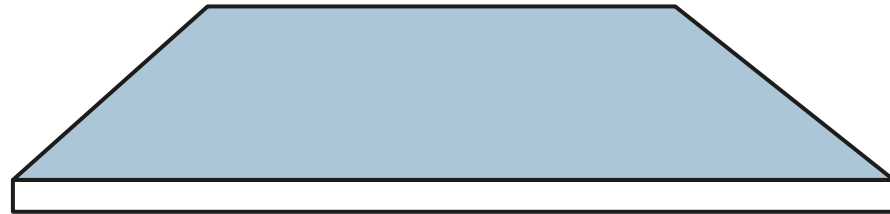


GESTALTERISCHE FREIHEIT BEIM EINBAU

BESTELLBARE MAßE

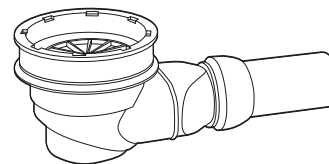


60 x 60 cm, 70 x 70 cm, 80 x 80 cm, 80 x 90 cm, 90 x 90 cm, 90 x 100 cm, 90 x 110 cm, 90 x 120 cm, 90 x 130 cm, 90 x 140 cm, 100 x 100 cm, 100 x 110 cm, 100 x 120 cm, 100 x 130 cm, 100 x 140 cm, 110 x 110 cm, 120 x 120 cm, 120 x 130 cm, 120 x 140 cm, 80 x 100 cm, 80 x 110 cm, 80 x 120 cm, 80 x 130 cm, 80 x 140 cm

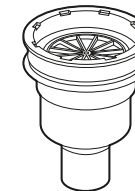


befliesbares Duschelement MINERAL PLUS:

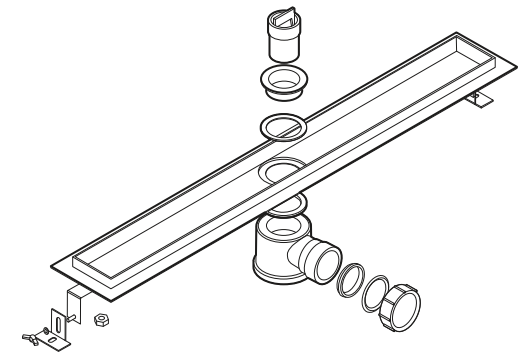
ab Werk mit zusätzlicher Spezialversiegelung (Gummibeschichtung) sowie beidseitiger Mineralbeschichtung, dazu beidseitig mit Glasfasergewebe verstärkt - gewährleistet noch bessere Feuchtigkeitsbeständigkeit sowie maximale Belastbarkeit. Dadurch keine Nachbehandlung der Oberfläche mehr nötig und sofort einbaufertig!



FLOW KAPAZITÄT
42 l/min



FLOW KAPAZITÄT
66 l/min



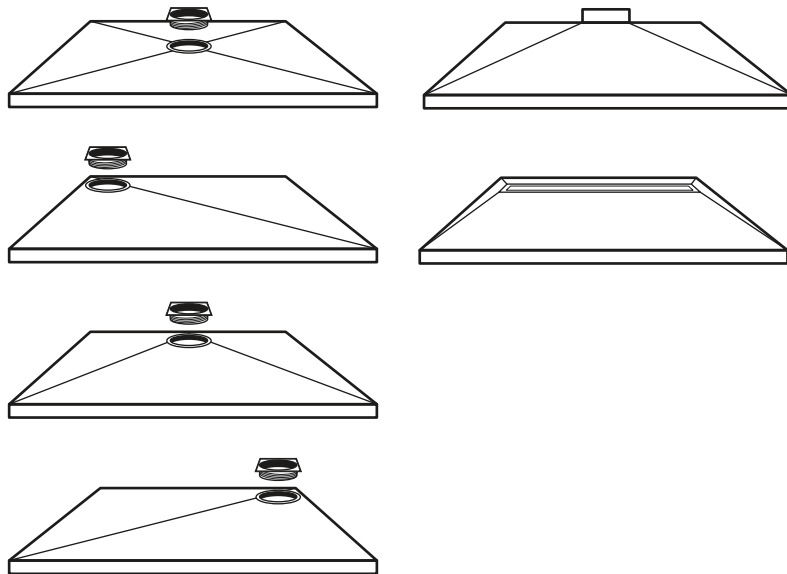
ABFLUSSKAPAZITÄT
36 l/min





MINERAL PROFI

WÄHLEN SIE DEN STANDORT DES ABLAUFS



GESTALTERISCHE FREIHEIT BEIM EINBAU

BESTELLBARE MAßE

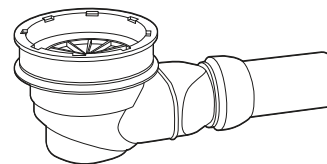


60 x 60 cm, 70 x 70 cm, 80 x 80 cm, 80 x 90 cm, 90 x 90 cm, 90 x 100 cm, 90 x 110 cm, 90 x 120 cm, 90 x 130 cm, 90 x 140 cm, 100 x 100 cm, 100 x 110 cm, 100 x 120 cm, 100 x 130 cm, 100 x 140 cm, 110 x 110 cm, 120 x 120 cm, 120 x 130 cm, 120 x 140 cm, 80 x 100 cm, 80 x 110 cm, 80 x 120 cm, 80 x 130 cm, 80 x 140 cm

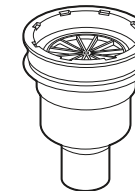


befliesbares Duschelement MINERAL PROFI:

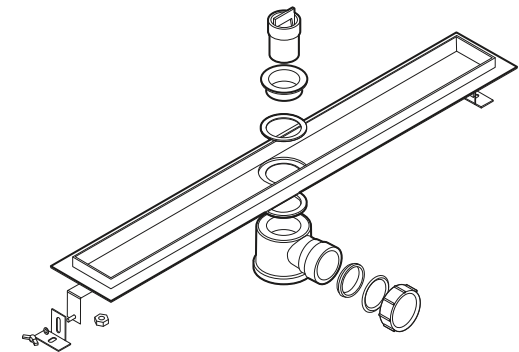
ab Werk mit zusätzlicher EPOXIDHARZ Versiegelung sowie beidseitiger Mineralbeschichtung und beidseitig mit Glasfasergewebe verstärkt - gewährleistet noch bessere Feuchtigkeitsbeständigkeit sowie maximale Punkt-Belastbarkeit. Dadurch keine Nachbehandlung der Oberfläche mehr nötig und sofort einbaufertig!



FLOW KAPAZITÄT
42 l/min



FLOW KAPAZITÄT
66 l/min



ABFLUSSKAPAZITÄT
36 l/min



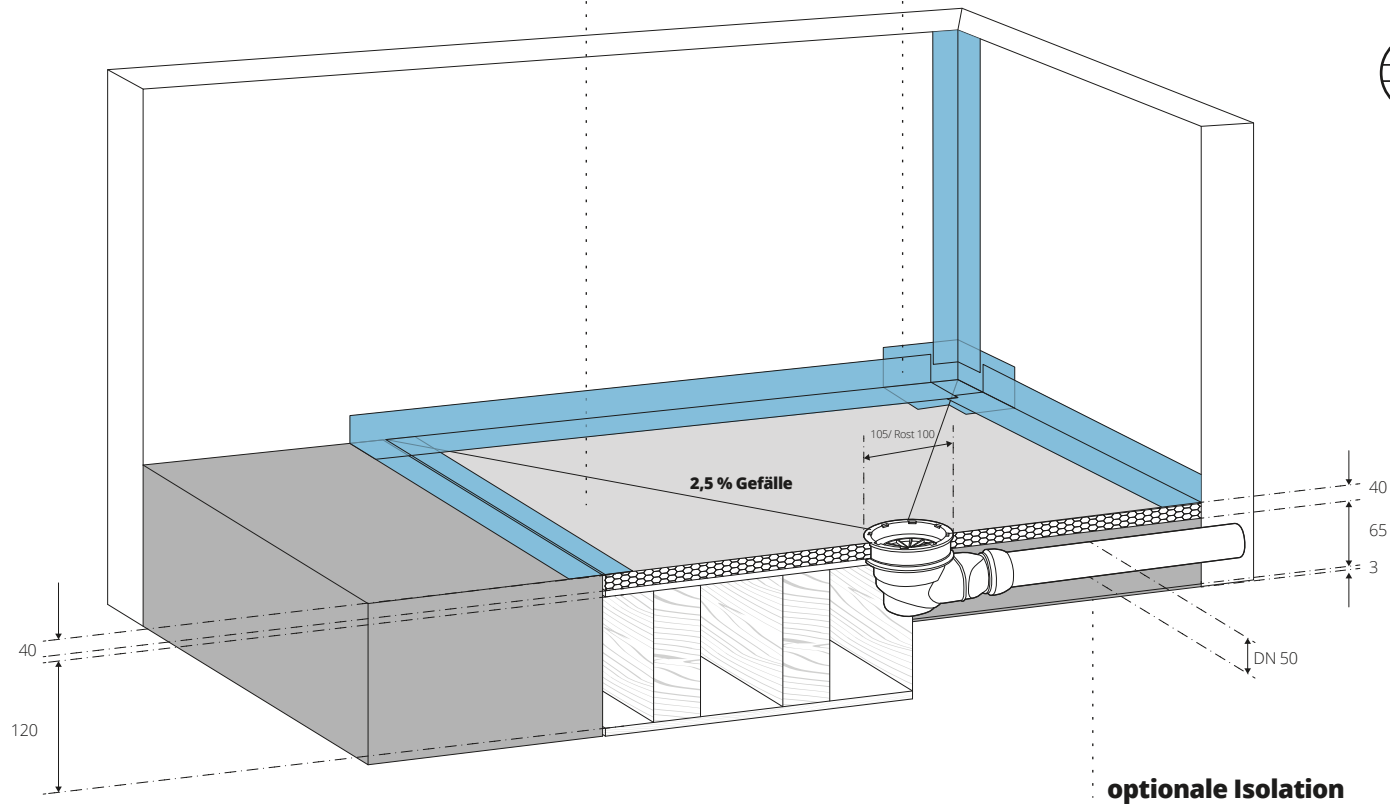
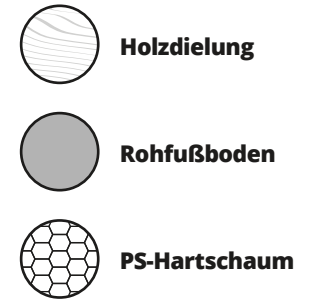
TECHNISCHE DETAILS

WAAGERECHT



Abdichtmasse

Dicht-Set



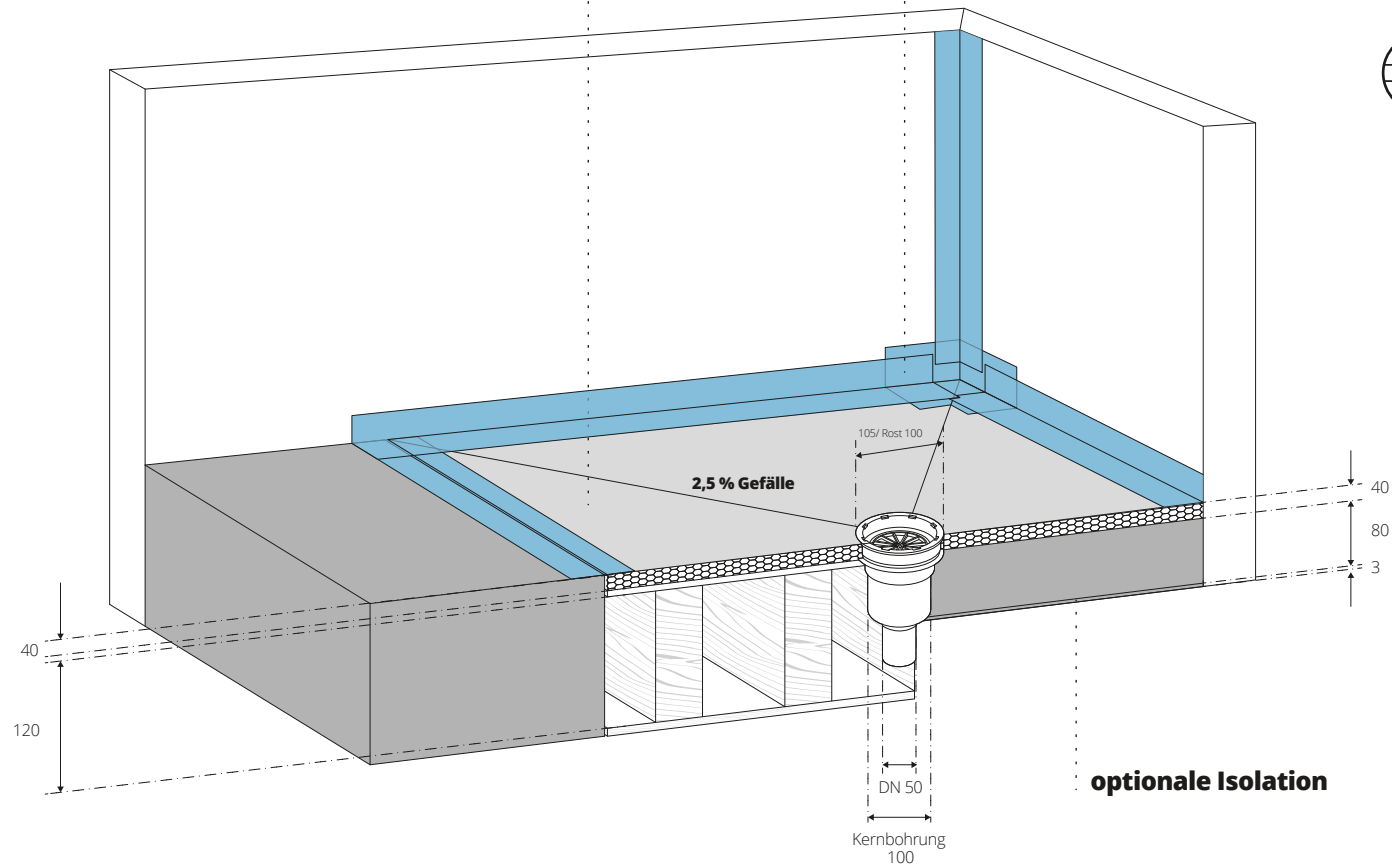
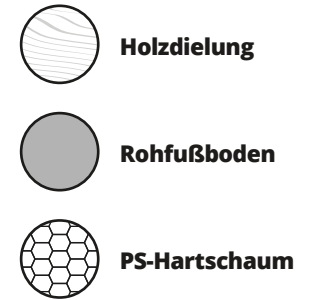
TECHNISCHE DETAILS

SENKRECHT



Abdichtmasse

Dicht-Set



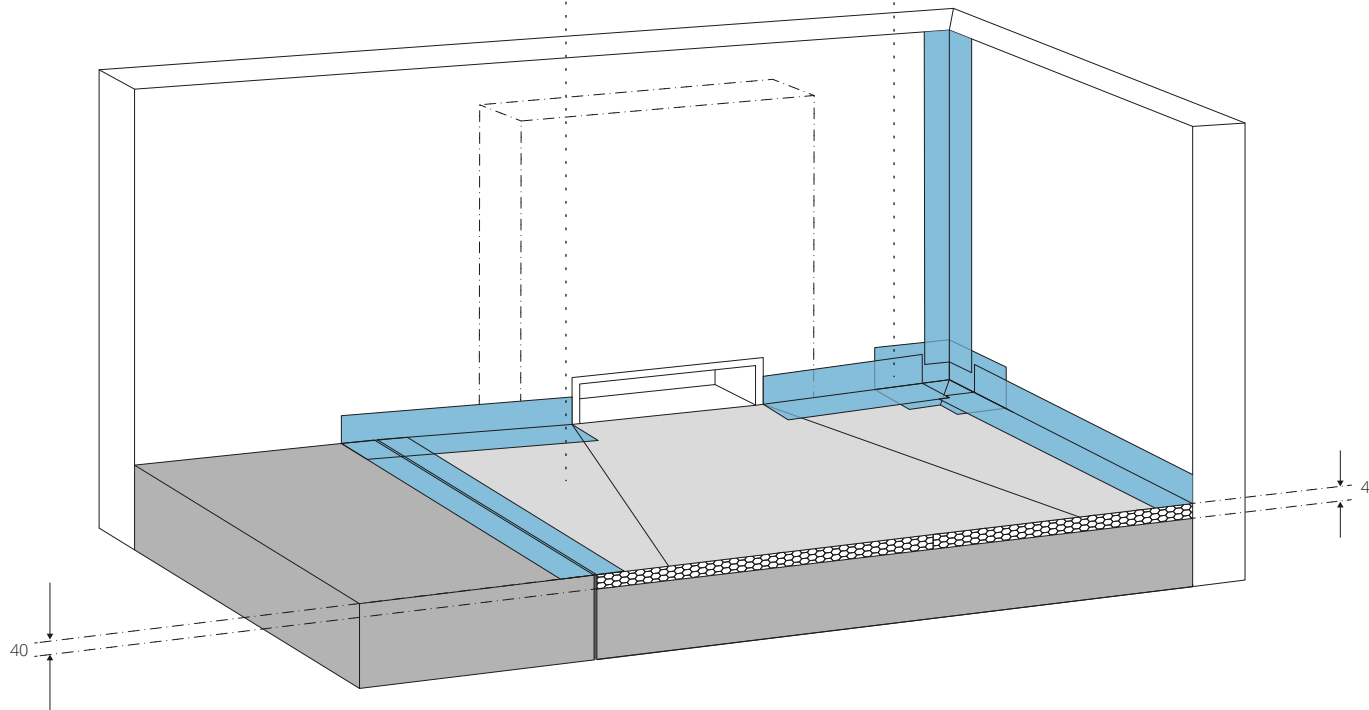
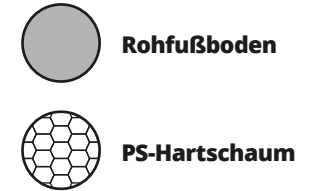
TECHNISCHE DETAILS

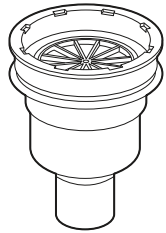
WANDABLAUF



Abdichtmasse

Dicht-Set

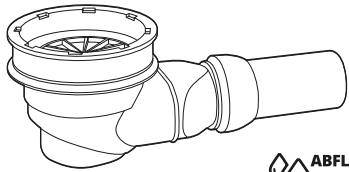




ABFLUSSKAPAZITÄT
66 l/min

SENKRECHTER EINBAU

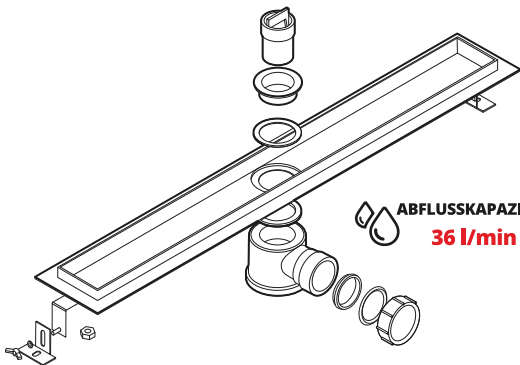
Einbaufehler sind dank des extrem vereinfachten Handlings des Duschboards nicht möglich und von vornherein ausgeschlossen! Somit ist es auch dem Laien problemlos möglich, das Duschelement von Steigner zu installieren.



ABFLUSSKAPAZITÄT
42 l/min

WAAGERECHTER EINBAU

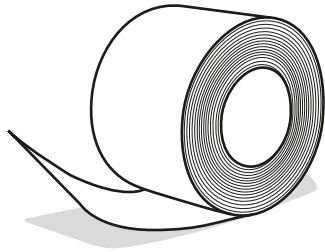
Das Ablaufsystem bietet viele Möglichkeiten der Montage bzw. Positionierung. Bei einer waagerechten Montage lässt sich der Abfluss um 360° in jede beliebige Richtung drehen, bei einem senkrechten Einbau hingegen wird der Abfluss im Boden versenkt.



ABFLUSSKAPAZITÄT
36 l/min

DUSCHRINNE

Gleichzeitig steht die hochwertige Edelstahl Ablaufrinne von STEIGNER für formschönes Design und Funktionalität auf höchstem Niveau. Denn mit einer hohen Ablaufleistung von ca. 36 Litern / Minute ist die Abflussrinne von STEIGNER bestens als Duschauslauf bzw. Bodenablauf für die Dusche geeignet. Die Ablaufrinne besteht komplett aus Edelstahl! Darüber hinaus bietet STEIGNER die volle individuelle Gestaltungsfreiheit in Form von 6 Duschrinnen Designs: Ob klassisch schlicht, stylish modern oder einfach nur ausgefallen und „unique“ – hier ist für jeden Geschmack das Passende dabei!



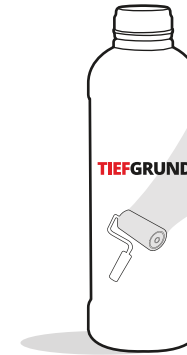
ABDICHTBAND DUSCHBOARD ZUBEHÖR

- Das Abdichtband passend zu unserem Duschboard dient der fachgerechten Abdichtung im Sanitär- und Duschbereich. Das Dichtband aus hochwertigem Polyethylenvlies weist an sich bereits eine hohe Festigkeit und Dichtigkeit auf, was bei herkömmlichen Anbietern nicht der Fall ist. Das Material ergibt einen hervorragenden Verbund mit allen unter Fliesen eingesetzten Abdichtungsmaterialien wie Polymerdispersionen und mineralische flexible Dichtungsschlämmen sowie Reaktionsharzabdichtungen. Das Dichtband sorgt für maximale Dichtigkeit im Randbereich, indem es Anschlussfugen effektiv und dauerhaft vor Feuchtigkeit schützt. Dabei wird das Dichtband einfach in die noch feuchte Abdichtung gelegt, die als Haftgrund dient. Eventuelle Unebenheiten sollten geglättet werden. Nun erfolgen weitere Anstriche, bis das Dichtband komplett eingearbeitet ist.



FLÜSSIGGUMMI DUSCHBOARD ZUBEHÖR

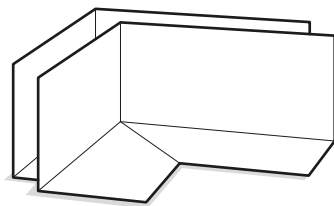
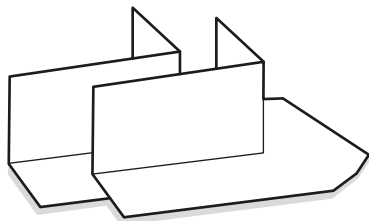
- Bei unserem Flüssiggummi handelt es sich um eine sehr elastische Dichtungsmasse, die sowohl für den Innen- als auch für den Außenbereich verwendet werden kann und eigens für die fachgerechte Abdichtung sanitärer Räume hergestellt wurde. Der Flüssiggummi schützt Ihre Bausubstanz und sollte überall dort verwendet werden, wo Nässe und Feuchtigkeit leicht in Wand oder Boden dringen können. Beinahe universal für jeden Boden geeignet, z.B. für Beton, Zement- und Kalkzementputz, Fliesen, Ziegeln usw. Einzige Ausnahme sind unter Wasserdruck stehende Objekte wie beispielsweise Swimming Pools.



TIEFGRUND DUSCHBOARD ZUBEHÖR

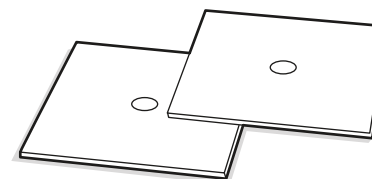
- Tiefgrund ist geeignet für die Grundierung von Beton, Gips, Zement, Gipsplatten usw. und ist sowohl für den Innen- als auch für den Außenbereich verwendbar. Dabei dringt die Grundierung tief in die Bausubstanz ein, schützt diese vor eindringender Feuchtigkeit und vermindert gleichzeitig Porosität. Tiefgrund kann aber auch als Schutzschicht für Betonmischungen verwendet werden, um die Wartung zu erleichtern oder als Basis für Lacke und Klebstoffe.





DICHTUNGSECKEN DUSCHBOARD ZUBEHÖR

- ▶ Die Dichtungsecken für die fachgerechte Abdichtung im Eck- und Duschbereich sind dank des reißfesten Materials „Polyethylenvlies“ absolut wasserresistent und dichten die Ecken zuverlässig und permanent ab, sodass keinerlei Feuchtigkeit in die Bausubstanz eindringen kann. Polyethylenvlies ergibt einen hervorragenden Verbund mit allen unter Fliesen eingesetzten Abdichtungsmaterialien wie Polymerdispersionen und mineralische flexible Dichtungsschlämmen sowie Reaktionsharzabdichtungen. Dabei werden die Dichtungsecken, sowohl die Innen- als auch die Außenecken einfach in die noch feuchte Dichtmasse eingelegt und angedrückt. Sobald die erste Schicht trocken ist, wird die Manschette durch eine zweite Schicht eingebunden.



WANDMANSCHETTEN EINBAU DUSCHBOARD ZUBEHÖR

- ▶ Wandmanschetten für die permanente Abdichtung im Wandbereich sowie für die Armaturen Ihrer Dusche und vorhandene Rohrdurchführungen. Gefertigt in einem Stück aus äußerst reißfestem Polyethylengummi, das einen hervorragenden Verbund ergibt mit allen unter Fliesen eingesetzten Abdichtungsmaterialien wie Polymerdispersionen und mineralische flexible Dichtungsschlämmen sowie Reaktionsharzabdichtungen, sodass keinerlei Feuchtigkeit eindringen kann. Die Wandmanschetten müssen lediglich an der Ausfräsung über die Rohre gestülpt und anschließend auf die noch feuchte Dichtmasse gelegt und angedrückt werden. Sobald die erste Schicht trocken ist, wird die Manschette durch eine zweite Schicht eingebunden.



QUALITÄTSSICHERUNG

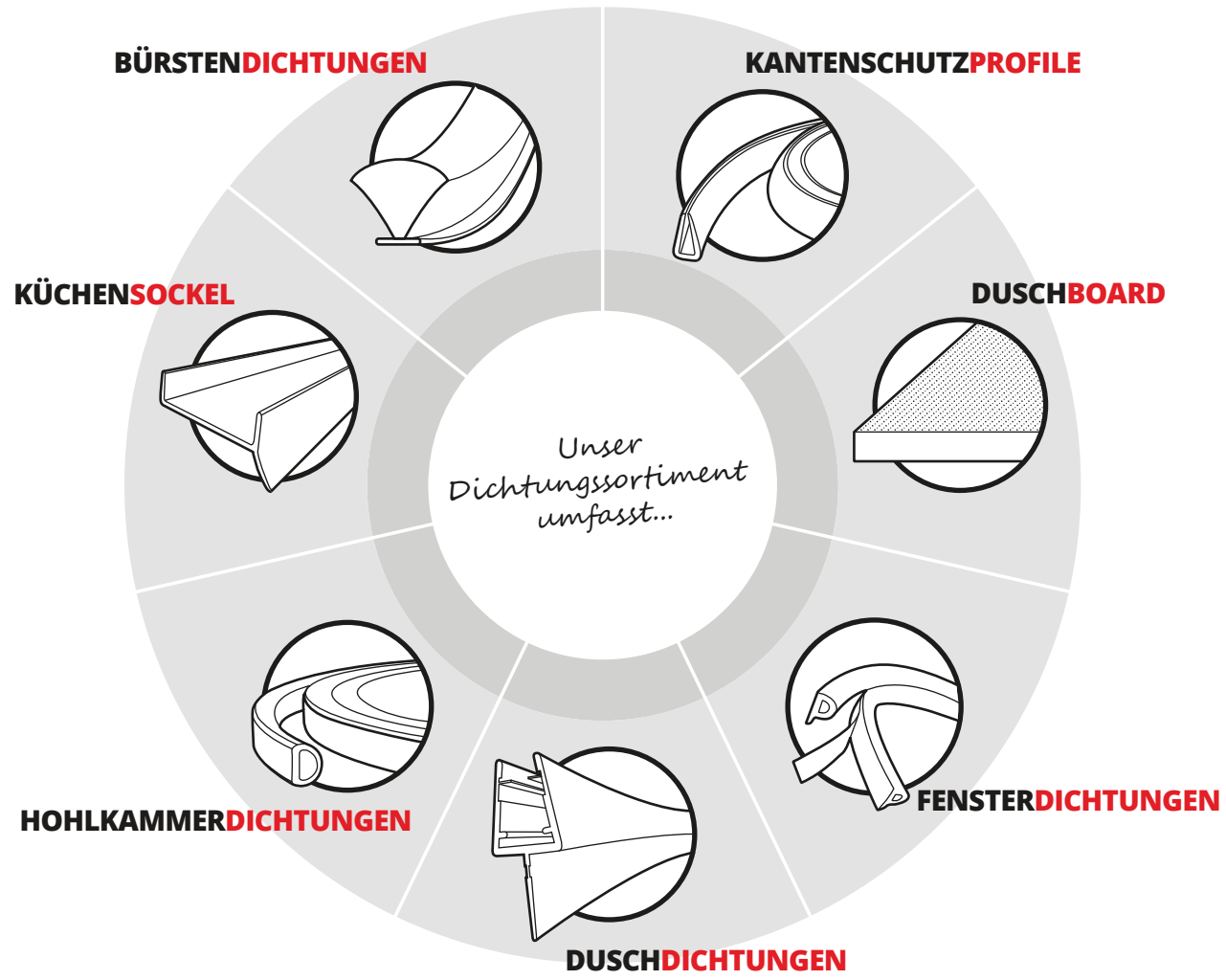
Qualität ist für uns das A und O und der Grund, warum unsere Kunden zu Stammkunden werden. Getreu diesem Leitsatz erfolgt die Herstellung unserer Produkte ausschließlich aus erlesenen Materialien und mit größter Sorgfalt, um möglichst nachhaltige Produkte zu fertigen.

Damit allein geben wir uns aber noch lange nicht zufrieden! Immerhin muss jedes Detail unserer Produkte stimmen und auch in der Praxis fachgerecht umsetzbar sein.

Wir von Steigner Dichtungen stellen ununterbrochen an uns selbst den Anspruch, die Qualität unserer Arbeitsprozesse in allen Bereichen zu optimieren: Angefangen bei der Entwicklung/Design über Beschaffung, Produktion und Montage bis hin zur Wartung unterliegen all unsere Arbeitsabläufe daher strengen Sicherheitskontrollen. So werden alle Produkteigenschaften kontinuierlich in unserem Laboratorium auf Herz und Nieren geprüft und die Ergebnisse anschließend für die spätere Auswertung unserer Statistiken protokolliert.

Regelmäßig werden unsere Dichtungen extremen Temperaturschwankungen und simulierten Witterungen ausgesetzt. Auch diverse Belastungstests, in denen die Reißfestigkeit und die Beständigkeit gegen hohe Druckeinwirkungen genaustens geprüft werden, gehören zu unseren standardisierten Qualitätskontrollen und erlauben uns die stetige Optimierung unserer Prozesse auf allen Ebenen.

Alle Prozesse einschließlich der Entwicklung, Herstellung und Lieferungen basieren auf dem Qualitätsmanagement System und Umweltmanagement System, das die Anforderungen von ISO 9001 erfüllen: 2008 Prozessstandard; der ISO / TS 16949: 2009 und ISO 14001 Standards.



www.dichtungen-steigner.de



Weitere Informationen erhalten Sie auf unserer Website

www.dichtungen-steigner.de

